

DUCATO

TEHNIČNI PODATKI



ZA PREVOZ TOVORA



KAZALO

FURGON - ZASTEKLJEN/POLZASTEKLJEN FURGON - ZASTEKLJEN/ POLZASTEKLJEN FURGON Z DVOJNO KABINO

MEDOSNA RAZDALJA 3000

FURGON (8,0 m ³ - 9,5 m ³) / NSM 2,8t - 3,0t - 3,3t - 3,5t	stran 10
FURGON MAXI (8,0 m ³) / NSM 3,5t - 4,0t - 4,25t	11
ZASTEKLJEN/POLZASTEKLJEN FURGON (8,0 m ³ - 9,5 m ³) / NSM 3,3t - 3,5t	12
FURGON Z DVOJNO KABINO (5,5 m ³) / 3,3t - 3,5t	24

MEDOSNA RAZDALJA 3450

FURGON (10,0 m ³ - 11,5 m ³) / NSM 3,0t - 3,3t - 3,5t	13
FURGON MAXI (10,0 m ³ - 11,5 m ³) / NSM 3,5t - 4,0t - 4,25t	15
ZASTEKLJEN/POLZASTEKLJEN FURGON (10,0 m ³ - 11,5 m ³) / NSM 3,3t - 3,5t	14
ZASTEKLJEN/POLZASTEKLJEN FURGON MAXI (11,5 m ³) / NSM 3,5t - 4,0t - 4,25t	16
FURGON Z DVOJNO KABINO (8,0 m ³) / NSM 3,3t - 3,5t	25
FURGON Z DVOJNO KABINO MAXI (8,0 m ³) / NSM 3,5t	24-25

MEDOSNA RAZDALJA 4035

FURGON (13,0 m ³ - 15,0 m ³) / NSM 3,3t - 3,5t	17
FURGON MAXI (13,0 m ³ - 15,0 m ³) / NSM 3,5t - 4,0t - 4,25t	19
ZASTEKLJEN/POLZASTEKLJEN FURGON (13,0 m ³ - 15,0 m ³) / NSM 3,3t - 3,5t	18
ZASTEKLJEN/POLZASTEKLJEN FURGON MAXI (13,0 m ³ - 15,0 m ³) / NSM 3,5t - 4,0t - 4,25t	20
FURGON Z DVOJNO KABINO MAXI (10,5 m ³) / NSM 3,5t	25

MEDOSNA RAZDALJA 4035XL

FURGON (15,0 m ³ - 17,0 m ³) / NSM 3,5t	21
FURGON MAXI (15,0 m ³ - 17,0 m ³) / NSM 3,5t - 4,17t	22
ZASTEKLJEN FURGON MAXI (15,0 m ³) / NSM 3,5t - 4,17t	23

SPLOŠNE OPOMBE IN INFORMACIJE O CO₂

Vsi podatki (npr. masa praznega vozila, nosilnost, poraba goriva, emisije CO₂ itd.) se nanašajo na standardno različico brez dodatne opreme. Podatki o nosilnosti vključujejo voznikovo težo.

Vrednosti CO₂ in porabe goriva so določene na podlagi uradnih preizkusov v skladu z določbami uredb EU, ki so veljale v času homologacije. Navedene vrednosti se izračunajo na podlagi preskusnega postopka WLTP.

Vrednosti CO₂ in porabe goriva so prikazane samo za primerjavo podatkov o vozilu.

Homologirane vrednosti CO₂ in porabe goriva morda ne odražajo dejanskih vrednosti CO₂ in porabe goriva, ki so odvisne od številnih dejavnikov, ki so na primer med drugim povezani z načinom vožnje, potjo, vremenom in razmerami na cesti ter stanjem, uporabo in opremo vozila.

Navedene vrednosti CO₂ in porabe goriva se nanašajo na različice vozila z najvišjimi in najnižjimi vrednostmi. Te vrednosti se lahko spreminjajo s poznejšo konfiguracijo glede na izbrano opremo in/ali velikost pnevmatik.

Navedene vrednosti CO₂ in porabe goriva niso dokončne in se lahko spreminjajo zaradi sprememb v proizvodnem ciklu.

V vsakem primeru bodo uradne vrednosti CO₂ in porabe goriva vozila, ki ga kupi stranka, navedene v dokumentih, ki so priloženi vozilu.

Če so vrednosti CO₂ in porabe goriva pomembne za namene izračuna davkov in dajatev v zvezi z vozilom, se je treba sklicevati na veljavno zakonodajo v posamezni državi.

Vozila, homologirana v kategoriji N2, imajo omejeno hitrost 90 km/h.

NAGIBNI KESON - TRISMERNI NAGIBNI KESON - ENOSMERNI NAGIBNI KESON - TRISMERNI NAGIBNI KESON Z DVOJNO KABINO - ENOSMERNI NAGIBNI KESON Z DVOJNO KABINO

MEDOSNA RAZDALJA 3000

NAGIBNI KESON / NSM 3,2t - 3,3t	stran 26
NAGIBNI KESON MAXI / NSM 3,5t	28
ENOSMERNI NAGIBNI KESON / NSM 3,2t - 3,32t	32
TRISMERNI NAGIBNI KESON / NSM 3,2t - 3,32t	37

MEDOSNA RAZDALJA 3450

NAGIBNI KESON / NSM 3,3t - 3,43t	26
NAGIBNI KESON MAXI / NSM 3,5t - 3,92t	28
NAGIBNI KESON Z DVOJNO KABINO / NSM 3,25t - 3,32t	30
NAGIBNI KESON Z DVOJNO KABINO MAXI / NSM 3,5t - 3,76t - 3,86t - 4,17t	31
TRISMERNI NAGIBNI KESON / NSM 3,3t - 3,43t	32
ENOSMERNI NAGIBNI KESON / NSM 3,3t - 3,43t	37
TRISMERNI NAGIBNI KESON MAXI / NSM 3,5t - 3,92t	34
ENOSMERNI NAGIBNI KESON MAXI / NSM 3,5t - 3,92t	39
ENOSMERNI NAGIBNI KESON Z DVOJNO KABINO / NSM 3,3t - 3,5t	40

MEDOSNA RAZDALJA 3800

NAGIBNI KESON / NSM 3,3t - 3,5t	26
NAGIBNI KESON MAXI / NSM 3,5t - 3,92t - 3,97t - 4,1t	28
TRISMERNI NAGIBNI KESON / NSM 3,3t - 3,5t	33
ENOSMERNI NAGIBNI KESON / NSM 3,3t - 3,5t	38
TRISMERNI NAGIBNI KESON MAXI / NSM 3,5t - 4,0t - 4,17t	34
ENOSMERNI NAGIBNI KESON MAXI / NSM 3,5t - 3,92t - 4,1t - 4,17t	39

MEDOSNA RAZDALJA 4035

NAGIBNI KESON / NSM 3,3t - 3,5t	27
NAGIBNI KESON MAXI / NSM 3,5t - 3,97t - 4,1t	29
NAGIBNI KESON Z DVOJNO KABINO / NSM 3,3t - 3,5t	30
NAGIBNI KESON Z DVOJNO KABINO MAXI / NSM 3,5t - 3,76t - 3,86t - 4,17t	31
TRISMERNI NAGIBNI KESON / NSM 3,3t - 3,5t	33
ENOSMERNI NAGIBNI KESON / NSM 3,3t - 3,5t	38
TRISMERNI NAGIBNI KESON MAXI / NSM 3,5t - 3,92t - 4,1t - 4,17t	34
ENOSMERNI NAGIBNI KESON MAXI / NSM 3,5t - 3,92t - 4,1t - 4,17t	39
TRISMERNI NAGIBNI KESON Z DVOJNO KABINO / NSM 3,5t	35
TRISMERNI NAGIBNI KESON MAXI / NSM 3,5t - 3,92t	36
ENOSMERNI NAGIBNI KESON MAXI / NSM 3,5t - 3,92t	41

MEDOSNA RAZDALJA 4035XL

NAGIBNI KESON / NSM 3,5t	27
NAGIBNI KESON MAXI / NSM 3,5t - 3,97t	29
NAGIBNI KESON Z DVOJNO KABINO MAXI / NSM 3,5t - 3,86t	31
TRISMERNI NAGIBNI KESON Z DVOJNO KABINO MAXI / NSM 3,5t - 3,92t - 4,17t	36
ENOSMERNI NAGIBNI KESON Z DVOJNO KABINO MAXI / NSM 3,5t - 3,92t - 4,15t	41

TEHNIČNI PODATKI

MOTOR	120 MULTIJET ³	140 MULTIJET ³	
Število valjev, razvrstitev	4, v vrsti	4, v vrsti	
Delovna prostornina cm ³ (premer x hod v mm)	2184 (83,8 x 99)	2184 (83,8 x 99)	
Kompresijsko razmerje	15,7	15,7	
Največja moč kW (KM) pri vrt./min	88 (120) / 3500	103 (140) / 3500	
Največji navor Nm pri vrt./min	320 / 1400-2500	350 / 1400-2500 - (380 / 1400-2250)	
Emisijski standard	Euro 6d-final	Euro 6d-final / Euro VI-E	
Prenos moči (krmiljenje)	odmični gredi nad glavo (zobati jermen)	odmični gredi nad glavo (zobati jermen)	
Sistem vbrizga	elektronsko krmiljeni neposredni vbrizg Multijet s skupnim vodom, turbopolnilnikom in hladilnikom polnilnega zraka	elektronsko krmiljeni neposredni vbrizg Multijet s skupnim vodom, turbopolnilnikom in hladilnikom polnilnega zraka	
Vžig	kompresijski	kompresijski	
Prenos moči			
Pogon	na sprednji kolesi	na sprednji kolesi	
Sklopka	suha, enolamelna s hidravličnim izklopom	suha, enolamelna s hidravličnim izklopom	pretvornik navora
Menjalnik, št. prestav	ročni, 6 + R	ročni, 6 + R	samodejni, 9 + R, s 3 načini vožnje: normal, eco in power
Način prestavljanja	Ročno	Ročno	Samodejno
Prestavna razmerja 1. prestava	1:4,154	1:4,154	1:4,710
2. prestava	1:2,118	1:2,118	1:2,840
3. prestava	1:1,361	1:1,361	1:1,910
4. prestava	1:0,978	1:0,978	1:1,380
5. prestava	1:0,756	1:0,756	1:1,000
6. prestava	1:0,622	1:0,622	1:0,810
7. prestava	-	-	1:0,700
8. prestava	-	-	1:0,580
9. prestava	-	-	1:0,480
Vzratna prestava	1:4,000	1:4,000	1:3,830
Končno prestavno razmerje	1:4,867	1:4,867	1:4,585
Volan			
Vrsta			električni servo volan z
Rajdni krog (med pločnikoma)			kratka medosna razdalja: 11,1 m – srednja medosna razdalja:
Zavore – K (koluti)			
Vrsta			dvojni krog H-I; spre
Spredaj: Ø mm	28q-30q; 280x24 (hlajeni) 33q-35q; 280x28 (hlajeni)	30q; 280x24 (hlajeni) 33q-35q; 280x28 (hlajeni) MAXI 35q-42,5q; 300x32 (hlajeni)	30q; 280x28 (hlajeni) 33q-35q-MAXI 35q-42,5q; 300x32 (hlajeni)
Zadaj: Ø mm	28q-30q-33q-35q; 280x16	30q-33q-35q-MAXI 35q; 280x16 MAXI 42,5q; 300x22	30q-33q-35q; 280x16 MAXI 35q-40q; 300x22
Servo zavora: Ø	28q-30q-33q-35q; 11-palčna	30q-33q-35q-MAXI 35q; 11-palčna MAXI 42,5q; 10-palčna + 10-palčna (tandem)	30q-33q-35q; 11-palčna MAXI 35q-40q; 10" + 10"
Obese			
Spredaj			posamične obese z McPhers
Zadaj			toga zadnja prema z vzdolžnin
Največja dovoljena obremenitev sprednje osi (kg)	28q: 1630kg – 30q: 1660kg – 33q: 1800kg – 35q: 1880kg	30q: 1660kg – 33q: 1800kg – 35q: 1880kg MAXI 35q-42,5q; 2100 kg	30q: 1660kg – 33q: 1840kg – 35q: 1960kg
Največja dovoljena obremenitev zadnje osi (kg)	28q-30q: 1650kg – 33q: 1900kg – 35q: 2000kg	30q: 1650kg – 33q: 1900kg – 35q: 2000kg MAXI 35q-42,5q; 2400 kg	
Kolesa			
Pnevmatike			ročni: 28q-30q-33q-35q 215/70 R 15 C (215/75 R 16 C (opcijski) samodejni: 30q 215/70 R 15 C (225/70 R 15 C all s
Električna napeljava (12 V)			
Akumulator (Ah)			
Alternator (A)			
Sistem Start&Stop s funkcijo ECO			
Mase - polnjenja			
Največja dovoljena vlečna masa (prikolica z zavoro) (kg)	28q: 2000 30q-33q-35q: 2500	30q-33q-35q: 2500 35q MAXI: 3000 42,5q MAXI: 2250	
Prostornina posode za gorivo (l)			
Prostornina posode za AdBlue (l)			

* z opcijskim večjim zadnjim vzmetenjem

** MAXI 35 q

FURGON - ZASTEKLJEN/POLZASTEKLJEN FURGON

- FURGON Z DVOJNO KABINO - KESON

160 MULTIJET, POWER	180 MULTIJET, POWER
4, v vrsti	4, v vrsti
2184 (83,8 x 99)	2184 (83,8 x 99)
15,7	15,7
118 (160) / 3500	132 (180) / 3500
380 / 1500 - (400 / 1500 with AT9)	380 / 1500-3000 - (450 / 1500-1750)
Euro 6d-final / Euro VI-E	Euro 6d-final / Euro VI-E
odmični gredi nad glavo (zobati jermen)	odmični gredi nad glavo (zobati jermen)
elektronsko krmiljeni neposredni vbrizg Multijet s skupnim vodom, turbopolnilnikom in hladilnikom polnilnega zraka	elektronsko krmiljeni neposredni vbrizg Multijet s skupnim vodom, turbopolnilnikom in hladilnikom polnilnega zraka
kompresijski	kompresijski

na sprednji kolesi			na sprednji kolesi		
suha, enolamelna s hidravličnim izklopom		pretvornik navora	suha, enolamelna s hidravličnim izklopom		pretvornik navora
ročni, 6 + R		samodejni, 9 + R, s 3 načini vožnje: normal, eco in power	ročni, 6 + R		samodejni, 9 + R, s 3 načini vožnje: normal, eco in power
Ročno	Ročno MAXI		Samodejno	Ročno	
1:4,273	1:4,273	1:4,710	1:4,273	1:4,273	1:4,710
1:2,421	1:2,421	1:2,840	1:2,421	1:2,421	1:2,840
1:1,462	1:1,462	1:1,910	1:1,462	1:1,462	1:1,910
1:1,047	1:0,955	1:1,380	1:1,047	1:0,955	1:1,380
1:0,786	1:0,695	1:1,000	1:0,786	1:0,695	1:1,000
1:0,625	1:0,552	1:0,810	1:0,625	1:0,552	1:0,810
-	-	1:0,700	-	-	1:0,700
-	-	1:0,580	-	-	1:0,580
-	-	1:0,480	-	-	1:0,480
1:4,182	1:4,182	1:3,830	1:4,182	1:4,182	1:3,830
1:4,222	1:4,867	1:4,585	1:4,222	1:4,867	1:4,585

robotnim jermenom, s prilagajanjem moči krmiljenja in porabe energije hitrosti vozila

12,5 m - srednje dolga medosna razdalja 13,6 m - dolga medosna razdalja: 14,3 m - podaljšana medosna razdalja: 15,3 m

dnje in zadnje kolutne zavore ABS in EBD (elektronska porazdelitev zavorne sile)

30q: 280x24 (hlajeni) 33q-35q: 280x28 (hlajeni) MAXI 35q-42,5q: 300x32 (hlajeni)	30q: 280x28 (hlajeni) 33q-35q-MAXI 35q-42,5q: 300x32 (hlajeni)	33q-35q: 280x28 (hlajeni) MAXI 35q-42,5q: 300x32 (hlajeni)	33q-35q-MAXI 35q-40q: 300x32 (hlajeni)
30q-33q-35q-MAXI 35q: 280x16 MAXI 42,5q: 300x22	30q-33q-35q: 280x16 MAXI 35q-42,5q: 300x22	33q-35q-MAXI 35q: 280x16 MAXI 42,5q: 300x22	33q-35q: 280x16 MAXI 35q-42,5q: 300x22
30q-33q-35q-MAXI 35q: 11-palčna MAXI 42,5q: 10-palčna + 10-palčna (tandem)	30q-33q-35q: 11-palčna MAXI 42,5q: 10-palčna + 10-palčna (tandem)	33q-35q-MAXI 35q: 11-palčna MAXI 42,5q: 10-palčna + 10-palčna (tandem)	33q-35q: 11-palčna MAXI 42,5q: 10-palčna + 10-palčna (tandem)

onovo nogo z njihavo roko, vijačnimi vzmetmi, teleskopskimi blažilniki in stabilizatorjem

ni paraboličnimi listnatimi vzmetmi, teleskopskimi blažilniki in prožnimi stranskimi nasloni

30q: 1660kg - 33q: 1800kg - 35q: 1880kg MAXI 35q-42,5q: 2100 kg	30q: 1660kg - 33q: 1840kg - 35q: 1960kg	33q: 1800kg - 35q: 1880kg MAXI 35q-42,5q: 2100 kg	33q: 1840kg - 35q: 1960kg
30q: 1650kg - 33q: 1900kg - 35q: 2000kg MAXI 35q-42,5q: 2400 kg		33q: 1900kg - 35q: 2000kg MAXI 35q-42,5q: 2400 kg	

ko), 225/70 R 15 C all season (opcijsko) - MAXI 35q 215/75 R 16 C - MAXI 42,5q 225/75 R 16 C (225/75 R 16 C all season (opcijsko))
season (opcijsko) - 33q-35q-MAXI 35q 215/75 R 16 C MAXI 42,5q 225/75 R 16 C (225/75 R 16 C all season (opcijsko))

105 Ah (L6)

220 A (LIN) visoka učinkovitost

serijsko na vseh različicah

30q-33q-35q: 2500 35q MAXI: 3000 42,5q MAXI: 2250	30q-33q-35q: 2500 35q MAXI: 3000 42,5q MAXI: 2250
---	---

90

75 in 60 je na voljo opcijsko

19

EMISIJE IN PORABE

FURGON				Multijets 88 kW (120 KM)			Multijets 103 kW (140 KM)				
				ROČNI MENJALNIK			ROČNI MENJALNIK			SAMODEJNI MENJALNIK 9AT	
				WLTP poraba goriva (l/100 km)	WLTP CO ₂ emisije (g/km)	Največja hitrost (km/h)	WLTP poraba goriva (l/100 km)	WLTP CO ₂ emisije (g/km)	Največja hitrost (km/h)	WLTP poraba goriva (l/100 km)	WLTP CO ₂ emisije (g/km)
Različica	Medosna razdalja	Dolžina	Višina								
FURGON	3000	L1 - Kratka	H1 - Standardna	7,4 - 8,2	194 - 215	148	7,6 - 8,2	198 - 215	156	8,4 - 9,0	219 - 239
FURGON	3000	L1 - Kratka	H2 - Visoka	8,0 - 8,6	211 - 224	143	8,0 - 8,7	210 - 227	153	8,8 - 9,4	231 - 252
FURGON	3450	L2 - Srednja	H1 - Standardna	7,6 - 8,3	198 - 216	148	7,6 - 8,2	199 - 216	156	8,4 - 9,0	220 - 240
FURGON	3450	L2 - Srednja	H2 - Visoka	8,1 - 8,6	212 - 225	143	8,1 - 8,7	211 - 228	153	8,8 - 9,5	232 - 253
FURGON	4035	L3 - Dolga	H2 - Visoka	8,2 - 8,6	214 - 226	143	8,1 - 8,8	212 - 229	153	8,9 - 9,5	233 - 255
FURGON	4035	L3 - Dolga	H3 - Povišana	8,4 - 8,9	221 - 234	138	8,5 - 9,1	223 - 240	149	9,3 - 9,9	244 - 266
FURGON	4035	L4 - Podaljšana	H2 - Visoka	8,2 - 8,7	214 - 227	143	8,2 - 8,8	214 - 231	153	9,0 - 9,6	237 - 256
FURGON	4035	L4 - Podaljšana	H3 - Povišana	8,5 - 9,0	222 - 235	138	8,5 - 9,2	224 - 241	149	9,4 - 10,0	247 - 267
FURGON MAXI	3000	L1 - Kratka	H1 - Standardna				6,8 - 8,2	179 - 214	156	7,7 - 9,0	223 - 241
FURGON MAXI	3450	L2 - Srednja	H1 - Standardna				7,7 - 8,2	202 - 215	156	8,5 - 9,1	224 - 242
FURGON MAXI	3450	L2 - Srednja	H2 - Visoka				7,2 - 8,7	189 - 227	153	8,1 - 9,5	211 - 263
FURGON MAXI	4035	L3 - Dolga	H2 - Visoka				7,3 - 8,7	190 - 228	153	8,1 - 9,6	213 - 265
FURGON MAXI	4035	L3 - Dolga	H3 - Povišana				7,6 - 9,1	198 - 239	149	8,4 - 10,0	221 - 274
FURGON MAXI	4035	L4 - Podaljšana	H2 - Visoka				7,3 - 8,8	191 - 230	153	8,2 - 9,6	214 - 266
FURGON MAXI	4035	L4 - Podaljšana	H3 - Povišana				7,6 - 9,2	199 - 240	149	8,5 - 10,0	222 - 275

ZASTEKLJEN/POLZASTEKLJEN FURGON												
Različica	Medosna razdalja	Dolžina	Višina									
ZASTEKLJEN/POLZASTEKLJEN FURGON	3000	L1 - Kratka	H1 - Standardna	7,6 - 8,2	198 - 222	148	7,6 - 8,2	199 - 215	156	8,4 - 9,0	219 - 239	
POLZASTEKLJEN FURGON	3000	L1 - Kratka	H2 - Visoka	8,2 - 8,6	214 - 233	143	8,0 - 8,7	210 - 227	153	8,8 - 9,4	231 - 252	
ZASTEKLJEN FURGON	3450	L2 - Srednja	H1 - Standardna	7,7 - 8,2	203 - 223	148	7,6 - 8,2	200 - 216	156	8,4 - 9,0	220 - 240	
ZASTEKLJEN/POLZASTEKLJEN FURGON	3450	L2 - Srednja	H2 - Visoka	8,2 - 8,6	215 - 234	143	8,1 - 8,7	211 - 228	153	8,8 - 9,5	232 - 254	
ZASTEKLJEN/POLZASTEKLJEN FURGON	4035	L3 - Dolga	H2 - Visoka	8,2 - 8,6	216 - 235	143	8,1 - 8,8	212 - 229	153	8,9 - 9,5	233 - 255	
ZASTEKLJEN FURGON	4035	L3 - Dolga	H3 - Povišana	8,5 - 8,9	223 - 244	138	8,5 - 9,1	223 - 240	149	9,3 - 9,9	244 - 266	
ZASTEKLJEN/POLZASTEKLJEN FURGON MAXI	3450	L2 - Srednja	H2 - Visoka				7,2 - 8,7	189 - 227	153	8,1 - 9,5	211 - 263	
ZASTEKLJEN/POLZASTEKLJEN FURGON MAXI	4035	L3 - Dolga	H2 - Visoka				7,3 - 8,7	190 - 228	153	8,1 - 9,6	213 - 265	
ZASTEKLJEN FURGON MAXI	4035	L3 - Dolga	H3 - Povišana				7,6 - 9,1	198 - 239	149	8,4 - 10,0	221 - 274	
ZASTEKLJEN FURGON MAXI	4035	L4 - Podaljšana	H2 - Visoka				7,3 - 8,8	191 - 230	153	8,2 - 9,6	214 - 266	

FURGON Z DVOJNO KABINO (opc. 7EB)												
Različica	Medosna razdalja	Dolžina	Višina									
ZASTEKLJEN/POLZASTEKLJEN FURGON Z DVOJNO KABINO	3000	L1 - Kratka	H1 - Standardna	7,8 - 8,2	203 - 225	148	7,7 - 8,2	202 - 215	156	8,5 - 9,0	223 - 242	
POLZASTEKLJEN FURGON Z DVOJNO KABINO	3450	L2 - Srednja	H2 - Visoka	8,2 - 8,6	216 - 236	143	8,2 - 8,7	214 - 228	153	9,0 - 9,5	236 - 256	
POLZASTEKLJEN FURGON Z DVOJNO KABINO MAXI	3450	L2 - Srednja	H2 - Visoka				8,3 - 8,7	216 - 227	153	9,1 - 9,5	239 - 258	
ZASTEKLJEN/POLZASTEKLJEN FURGON Z DVOJNO KABINO MAXI	4035	L3 - Dolga	H2 - Visoka				8,3 - 8,7	218 - 229	153	9,2 - 9,6	241 - 259	

FURGON - ZASTEKLJEN/POLZASTEKLJEN FURGON - ZASTEKLJEN/ POLZASTEKLJEN FURGON Z DVOJNO KABINO

Največja hitrost (km/h)	Multijet 118 kW (160 KM)						Multijet 132 kW (180 KM)					
	ROČNI MENJALNIK			SAMODEJNI MENJALNIK 9AT			ROČNI MENJALNIK			SAMODEJNI MENJALNIK 9AT		
	WLTP poraba goriva (l/100 km)	WLTP CO ₂ emisije (g/km)	Največja hitrost (km/h)	WLTP poraba goriva (l/100 km)	WLTP CO ₂ emisije (g/km)	Največja hitrost (km/h)	WLTP poraba goriva (l/100 km)	WLTP CO ₂ emisije (g/km)	Največja hitrost (km/h)	WLTP poraba goriva (l/100 km)	WLTP CO ₂ emisije (g/km)	Največja hitrost (km/h)
155	7,5 - 8,2	197 - 215	163 (R15) 161 (R16)	8,3 - 9,0	219 - 237	162 (R15) 161 (R16)	7,5 - 8,2	197 - 214	170 (R15) 161 (R16)	8,3 - 9,0	219 - 237	169 (R15) 161 (R16)
152	8,0 - 8,7	210 - 227	159	8,8 - 9,4	231 - 250	158	8,1 - 8,7	211 - 227	165 (R15) 161 (R16)	8,8 - 9,4	231 - 250	164 (R15) 161 (R16)
155	7,6 - 8,2	198 - 216	163 (R15) 161 (R16)	8,4 - 9,0	220 - 238	162 (R15) 161 (R16)	7,6 - 8,2	200 - 215	170 (R15) 161 (R16)	8,4 - 9,0	220 - 238	169 (R15) 161 (R16)
152	8,0 - 8,7	210 - 228	159	8,9 - 9,5	232 - 251	158	8,0 - 8,7	212 - 228	165 (R15) 161 (R16)	8,9 - 9,5	232 - 251	164 (R15) 161 (R16)
152	8,2 - 8,8	215 - 230	159	8,9 - 9,5	233 - 253	158	8,1 - 8,7	213 - 229	165 (R15) 161 (R16)	8,9 - 9,5	233 - 253	164 (R15) 161 (R16)
148	8,6 - 9,2	225 - 241	154	9,3 - 10,0	244 - 264	153	8,5 - 9,2	224 - 240	161	9,3 - 10,0	244 - 264	160
152	8,3 - 8,8	216 - 231	159	9,0 - 9,6	237 - 254	158	8,2 - 8,8	214 - 231	165 (R15) 161 (R16)	9,0 - 9,6	237 - 254	164 (R15) 161 (R16)
148	8,7 - 9,2	227 - 242	154	9,5 - 10,0	248 - 266	153	8,6 - 9,2	225 - 242	161	9,5 - 10,0	248 - 266	160
155	6,8 - 8,2	179 - 216	161	7,6 - 9,0	223 - 238	162 (R15) 161 (R16)	6,8 - 8,2	179 - 216	161	7,6 - 9,0	223 - 238	161
155	7,8 - 8,3	203 - 217	161	8,5 - 9,1	224 - 240	162 (R15) 161 (R16)	7,8 - 8,3	203 - 217	161	8,5 - 9,1	224 - 240	161
152	7,2 - 8,7	190 - 229	158	8,0 - 9,5	211 - 261	158	7,2 - 8,7	190 - 229	161	8,0 - 9,5	211 - 261	161
152	7,3 - 8,8	191 - 230	158	8,1 - 9,6	212 - 263	158	7,3 - 8,8	191 - 230	161	8,1 - 9,6	212 - 263	161
148	7,6 - 9,2	199 - 241	153	8,4 - 10,0	221 - 275	153	7,6 - 9,2	199 - 241	156	8,4 - 10,0	221 - 275	160
152	7,3 - 8,8	192 - 232	158	8,1 - 9,7	213 - 264	158	7,3 - 8,8	192 - 232	161	8,1 - 9,7	213 - 264	161
148	7,6 - 9,3	200 - 243	153	8,5 - 10,1	222 - 276	153	7,6 - 9,3	200 - 243	156	8,5 - 10,1	222 - 276	160
155	7,6 - 8,2	200 - 215	163 (R15) 161 (R16)	8,3 - 9,0	219 - 237	162 (R15) 161 (R16)	7,6 - 8,2	199 - 214	170 (R15) 161 (R16)	8,4 - 9,0	220 - 237	169 (R15) 161 (R16)
152	8,1 - 8,7	212 - 227	159	8,8 - 9,4	231 - 250	158	8,1 - 8,7	211 - 227	165 (R15) 161 (R16)	8,9 - 9,4	234 - 250	164 (R15) 161 (R16)
155	7,7 - 8,2	201 - 216	163 (R15) 161 (R16)	8,4 - 9,0	220 - 238	162 (R15) 161 (R16)	7,6 - 8,2	200 - 215	170 (R15) 161 (R16)	8,5 - 9,0	222 - 238	169 (R15) 161 (R16)
152	8,1 - 8,7	213 - 228	159	8,9 - 9,5	232 - 252	158	8,1 - 8,7	212 - 228	165 (R15) 161 (R16)	9,0 - 9,5	235 - 252	164 (R15) 161 (R16)
152	8,2 - 8,8	215 - 230	159	8,9 - 9,5	233 - 253	158	8,1 - 8,7	213 - 229	165 (R15) 161 (R16)	9,0 - 9,5	236 - 253	164 (R15) 161 (R16)
148	8,6 - 9,2	225 - 241	154	9,3 - 10,0	244 - 264	153	8,5 - 9,2	224 - 240	161	9,4 - 10,0	247 - 264	160
152	7,2 - 8,7	190 - 229	158	8,0 - 9,5	211 - 261	158	7,2 - 8,7	190 - 229	161	8,0 - 9,5	211 - 261	161
152	7,3 - 8,8	191 - 230	158	8,1 - 9,6	212 - 263	158	7,3 - 8,8	191 - 230	161	8,1 - 9,6	212 - 263	161
148	7,6 - 9,2	199 - 241	153	8,4 - 10,0	221 - 27	153	7,6 - 9,2	199 - 241	156	8,4 - 10,0	221 - 274	160
152	7,3 - 8,8	192 - 232	158	8,1 - 9,7	213 - 264	158	7,3 - 8,8	192 - 232	161	8,1 - 9,7	213 - 264	161
155	7,7 - 8,2	202 - 215	163 (R15) 161 (R16)	8,5 - 9,0	223 - 240	162 (R15) 161 (R16)	7,7 - 8,2	202 - 215	170 (R15) 161 (R16)	8,6 - 9,0	225 - 240	169 (R15) 161 (R16)
152	8,2 - 8,7	215 - 229	159	9,0 - 9,5	236 - 254	158	8,2 - 8,7	215 - 228	165 (R15) 161 (R16)	9,1 - 9,5	238 - 254	164 (R15) 161 (R16)
152	8,3 - 8,8	218 - 229	158	9,1 - 9,6	240 - 256	158	8,3 - 8,8	218 - 229	161	9,1 - 9,6	240 - 256	161
152	8,4 - 8,8	219 - 231	158	9,2 - 9,6	241 - 257	158	8,4 - 8,8	219 - 231	161	9,2 - 9,6	241 - 257	161

EMISIJE IN PORABE

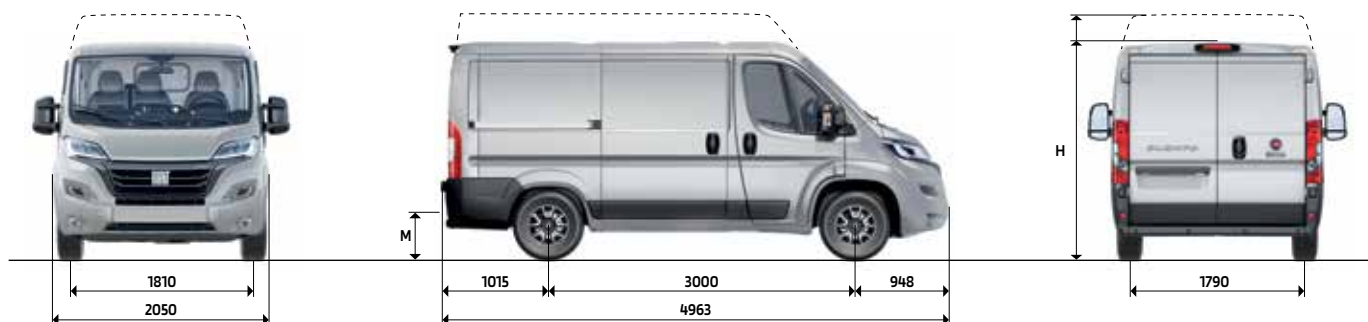
			Multijet: 88 kW (120 KM)			Multijet: 103 kW (140 KM)					
			ROČNI MENJALNIK			ROČNI MENJALNIK			SAMODEJNI MENJALNIK 9AT		
			WLTP poraba goriva (l/100 km)	WLTP CO ₂ emisije (g/km)	Največja hitrost (km/h)	WLTP poraba goriva (l/100 km)	WLTP CO ₂ emisije (g/km)	Največja hitrost (km/h)	WLTP poraba goriva (l/100 km)	WLTP CO ₂ emisije (g/km)	Največja hitrost (km/h)
NAGIBNI KESON											
Različica	Medosna razdalja	Dolžina									
NAGIBNI KESON	3000	L1 - Kratka	9,2 - 9,5	241 - 250	148	9,5 - 10,0	249 - 261	156	9,7 - 10,1	254 - 275	155
NAGIBNI KESON	3450	L2 - Srednja	9,2 - 9,6	242 - 251	148	9,6 - 10,1	252 - 264	156	9,8 - 10,2	256 - 278	155
NAGIBNI KESON	3800	L2/3 - Srednja/Dolga	9,3 - 9,6	243 - 251	148	9,6 - 10,1	253 - 266	156	9,8 - 10,2	256 - 279	155
NAGIBNI KESON	4035	L3 - Dolga	9,3 - 9,6	243 - 252	148	9,7 - 10,1	253 - 265	156	9,8 - 10,2	257 - 279	155
NAGIBNI KESON	4035	L4 - Podaljšana	9,3 - 9,6	244 - 252	148	9,7 - 10,1	254 - 266	156	9,9 - 10,3	260 - 280	155
NAGIBNI KESON MAXI	3000	L1 - Kratka				9,6 - 10,0	252 - 261	156	9,8 - 10,1	256 - 277	155
NAGIBNI KESON MAXI	3450	L2 - Srednja				8,2 - 10,0	216 - 262	156	8,5 - 10,2	224 - 278	155
NAGIBNI KESON MAXI	3800	L2/3 - Srednja/Dolga				8,3 - 10,0	217 - 263	156	8,6 - 10,3	225 - 279	155
NAGIBNI KESON MAXI	4035	L3 - Dolga				8,3 - 10,1	217 - 264	156	8,6 - 10,2	225 - 279	155
NAGIBNI KESON MAXI	4035	L4 - Podaljšana				8,3 - 10,1	218 - 265	156	8,6 - 10,3	226 - 280	155
TRISMERNI NAGIBNI KESON (opc. 8P7)											
Različica	Medosna razdalja	Dolžina									
TRISMERNI NAGIBNI KESON	3000	L1 - Kratka	8,3 - 9,8	218 - 257	148	9,9 - 10,3	259 - 271	156	10,1 - 10,4	265 - 285	155
TRISMERNI NAGIBNI KESON	3450	L2 - Srednja	8,4 - 9,8	220 - 258	148	9,9 - 10,3	260 - 270	156	10,1 - 10,5	265 - 286	155
TRISMERNI NAGIBNI KESON	3800	L2/3 - Srednja/Dolga	8,4 - 9,9	221 - 258	148	9,9 - 10,3	260 - 271	156	10,1 - 10,5	265 - 286	155
TRISMERNI NAGIBNI KESON	4035	L3 - Dolga	8,5 - 9,9	222 - 259	148	9,9 - 10,4	261 - 271	156	10,1 - 10,5	266 - 287	155
TRISMERNI NAGIBNI KESON MAXI	3450	L2 - Srednja				8,6 - 10,3	226 - 269	156	8,9 - 10,5	233 - 286	155
TRISMERNI NAGIBNI KESON MAXI	3800	L2/3 - Srednja/Dolga				8,6 - 10,3	227 - 270	156	8,9 - 10,5	234 - 286	155
TRISMERNI NAGIBNI KESON MAXI	4035	L3 - Dolga				8,7 - 10,3	227 - 270	156	9,0 - 10,5	235 - 287	155
ENOSMERNI NAGIBNI KESON (opc. 4G5)											
Različica	Medosna razdalja	Dolžina									
ENOSMERNI NAGIBNI KESON	3000	L1 - Kratka	8,3 - 9,8	216 - 256	148	9,8 - 10,2	258 - 268	156	10,1 - 10,4	264 - 283	155
ENOSMERNI NAGIBNI KESON	3450	L2 - Srednja	8,3 - 9,8	218 - 257	148	9,9 - 10,3	259 - 269	156	10,1 - 10,4	265 - 284	155
ENOSMERNI NAGIBNI KESON	3800	L2/3 - Srednja/Dolga	8,4 - 9,8	219 - 257	148	9,9 - 10,3	259 - 270	156	10,1 - 10,4	265 - 285	155
ENOSMERNI NAGIBNI KESON	4035	L3 - Dolga	8,4 - 9,8	220 - 257	148	9,9 - 10,3	260 - 270	156	10,1 - 10,5	265 - 285	155
ENOSMERNI NAGIBNI KESON MAXI	3450	L2 - Srednja				8,6 - 10,3	225 - 269	156	8,9 - 10,4	233 - 285	155
ENOSMERNI NAGIBNI KESON MAXI	3800	L2/3 - Srednja/Dolga				8,6 - 10,3	226 - 269	156	8,9 - 10,5	233 - 286	155
ENOSMERNI NAGIBNI KESON MAXI	4035	L3 - Dolga				8,6 - 10,3	226 - 270	156	8,9 - 10,5	234 - 286	155
NAGIBNI KESON Z DVOJNO KABINO											
Različica	Medosna razdalja	Dolžina									
NAGIBNI KESON Z DVOJNO KABINO	3450	L2 - Srednja	9,4 - 9,7	246 - 264	148	9,8 - 10,2	258 - 270	156	10,0 - 10,4	261 - 282	155
NAGIBNI KESON Z DVOJNO KABINO	4035	L3 - Dolga	9,4 - 9,8	246 - 265	148	9,9 - 10,3	258 - 271	156	10,0 - 10,4	262 - 283	155
NAGIBNI KESON Z DVOJNO KABINO MAXI	3450	L2 - Srednja				8,4 - 10,2	220 - 266	156	8,7 - 10,4	228 - 282	155
NAGIBNI KESON Z DVOJNO KABINO MAXI	4035	L3 - Dolga				8,5 - 10,2	222 - 267	156	8,8 - 10,4	230 - 283	155
NAGIBNI KESON Z DVOJNO KABINO MAXI	4035	L4 - Podaljšana				8,5 - 10,2	223 - 268	156	8,8 - 10,4	231 - 284	155
TRISMERNI NAGIBNI KESON Z DVOJNO KABINO (opc. 8P7)											
Različica	Medosna razdalja	Dolžina									
TRISMERNI NAGIBNI KESON Z DVOJNO KABINO	4035	L3 - Dolga	8,7 - 10,0	229 - 276	148	10,1 - 10,5	264 - 279	156	10,3 - 10,7	270 - 292	155
TRISMERNI NAGIBNI KESON Z DVOJNO KABINO MAXI	4035	L3 - Dolga				8,8 - 10,5	232 - 275	156	9,1 - 10,7	239 - 292	155
TRISMERNI NAGIBNI KESON Z DVOJNO KABINO MAXI	4035	L4 - Podaljšana				8,9 - 10,5	232 - 276	156	9,2 - 10,7	240 - 292	155
ENOSMERNI NAGIBNI KESON Z DVOJNO KABINO (opc. 4G5)											
Različica	Medosna razdalja	Dolžina									
ENOSMERNI NAGIBNI KESON Z DVOJNO KABINO	3450	L2 - Srednja	8,7 - 10,0	228 - 275	148	10,1 - 10,5	261 - 278	156	10,3 - 10,7	270 - 291	155
ENOSMERNI NAGIBNI KESON Z DVOJNO KABINO MAXI	4035	L3 - Dolga				8,8 - 10,4	230 - 274	156	9,1 - 10,6	238 - 290	155
ENOSMERNI NAGIBNI KESON Z DVOJNO KABINO MAXI	4035	L4 - Podaljšana				8,8 - 10,5	231 - 274	156	9,1 - 10,7	239 - 291	155

NAGIBNI KESON - TRISMERNI NAGIBNI KESON - ENOSMERNI NAGIBNI KESON - NAGIBNI KESON Z DVOJNO KABINO - TRISMERNI NAGIBNI KESON Z DVOJNO KABINO - ENOSMERNI NAGIBNI KESON Z DVOJNO KABINO

Multijet, 118 kW (160 KM)						Multijet, 132 kW (180 KM)					
ROČNI MENJALNIK			SAMODEJNI MENJALNIK 9AT			ROČNI MENJALNIK			SAMODEJNI MENJALNIK 9AT		
WLTP poraba goriva (l/100 km)	WLTP CO ₂ emisije (g/km)	Največja hitrost (km/h)	WLTP poraba goriva (l/100 km)	WLTP CO ₂ emisije (g/km)	Največja hitrost (km/h)	WLTP poraba goriva (l/100 km)	WLTP CO ₂ emisije (g/km)	Največja hitrost (km/h)	WLTP poraba goriva (l/100 km)	WLTP CO ₂ emisije (g/km)	Največja hitrost (km/h)
9,5 - 9,9	248 - 260	163 (R15) 161 (R16)	9,8 - 11,5	256 - 268	162 (R15) 161 (R16)	9,5 - 9,9	248 - 260	170 (R15) 161 (R16)	9,8 - 11,5	256 - 268	169 (R15) 161 (R16)
9,5 - 10,0	250 - 262	163 (R15) 161 (R16)	9,8 - 11,5	258 - 270	162 (R15) 161 (R16)	9,5 - 10,0	250 - 262	170 (R15) 161 (R16)	9,8 - 11,5	258 - 270	169 (R15) 161 (R16)
9,6 - 10,0	251 - 263	163 (R15) 161 (R16)	9,9 - 11,5	259 - 271	162 (R15) 161 (R16)	9,6 - 10,0	251 - 263	170 (R15) 161 (R16)	9,9 - 11,5	259 - 271	169 (R15) 161 (R16)
9,6 - 10,1	252 - 263	163 (R15) 161 (R16)	9,9 - 11,5	259 - 271	162 (R15) 161 (R16)	9,6 - 10,1	252 - 263	170 (R15) 161 (R16)	9,9 - 11,5	259 - 271	169 (R15) 161 (R16)
9,6 - 10,1	253 - 264	163 (R15) 161 (R16)	9,9 - 11,5	260 - 272	162 (R15) 161 (R16)	9,6 - 10,1	253 - 264	170 (R15) 161 (R16)	9,9 - 11,5	260 - 272	169 (R15) 161 (R16)
9,6 - 10,0	263 - 272	161	9,8 - 11,5	257 - 268	162 (R15) 161 (R16)	9,6 - 10,0	262 - 270	161	9,8 - 11,5	257 - 268	161
8,3 - 8,6	216 - 273	161	8,6 - 11,5	225 - 270	162 (R15) 161 (R16)	8,3 - 8,6	216 - 272	161	8,6 - 11,5	225 - 270	161
8,3 - 8,7	218 - 274	161	8,6 - 11,5	226 - 271	162 (R15) 161 (R16)	8,3 - 8,7	218 - 273	161	8,6 - 11,5	226 - 271	161
8,3 - 8,7	218 - 275	161	8,6 - 11,5	226 - 271	162 (R15) 161 (R16)	8,3 - 8,7	218 - 273	161	8,6 - 11,5	226 - 271	161
8,4 - 8,7	219 - 276	161	8,7 - 11,5	227 - 272	162 (R15) 161 (R16)	8,4 - 8,7	219 - 274	161	8,7 - 11,5	227 - 272	161
9,9 - 10,4	260 - 273	163 (R15) 161 (R16)	10,2 - 11,5	267 - 280	162 (R15) 161 (R16)	9,9 - 10,4	260 - 273	170 (R15) 161 (R16)	10,2 - 11,5	267 - 280	169 (R15) 161 (R16)
10,0 - 10,5	262 - 274	163 (R15) 161 (R16)	10,3 - 11,5	269 - 282	162 (R15) 161 (R16)	10,0 - 10,5	262 - 274	170 (R15) 161 (R16)	10,3 - 11,5	269 - 282	169 (R15) 161 (R16)
10,0 - 10,5	263 - 275	163 (R15) 161 (R16)	10,3 - 11,5	270 - 283	162 (R15) 161 (R16)	10,0 - 10,5	263 - 275	170 (R15) 161 (R16)	10,3 - 11,5	270 - 283	169 (R15) 161 (R16)
10,0 - 10,5	263 - 276	163 (R15) 161 (R16)	10,3 - 11,5	270 - 283	162 (R15) 161 (R16)	10,0 - 10,5	263 - 276	170 (R15) 161 (R16)	10,3 - 11,5	270 - 283	169 (R15) 161 (R16)
8,7 - 9,1	227 - 285	161	9,0 - 11,5	235 - 282	162 (R15) 161 (R16)	8,7 - 9,1	227 - 284	161	9,0 - 11,5	235 - 282	161
8,7 - 9,1	228 - 286	161	9,0 - 11,5	236 - 283	162 (R15) 161 (R16)	8,7 - 9,1	228 - 285	161	9,0 - 11,5	236 - 283	161
8,7 - 9,1	228 - 286	161	9,0 - 11,5	237 - 283	162 (R15) 161 (R16)	8,7 - 9,2	229 - 286	161	9,0 - 11,5	237 - 283	161
9,9 - 10,4	258 - 272	163 (R15) 161 (R16)	10,1 - 11,5	266 - 278	162 (R15) 161 (R16)	9,9 - 10,3	258 - 271	170 (R15) 161 (R16)	10,1 - 11,5	266 - 278	169 (R15) 161 (R16)
9,9 - 10,4	260 - 272	163 (R15) 161 (R16)	10,2 - 11,5	267 - 280	162 (R15) 161 (R16)	9,9 - 10,4	260 - 272	170 (R15) 161 (R16)	10,2 - 11,5	267 - 280	169 (R15) 161 (R16)
10,0 - 10,4	261 - 273	163 (R15) 161 (R16)	10,2 - 11,5	268 - 280	162 (R15) 161 (R16)	10,0 - 10,4	261 - 273	170 (R15) 161 (R16)	10,2 - 11,5	268 - 280	169 (R15) 161 (R16)
10,0 - 10,4	261 - 274	163 (R15) 161 (R16)	10,2 - 11,5	268 - 281	162 (R15) 161 (R16)	10,0 - 10,4	261 - 274	170 (R15) 161 (R16)	10,2 - 11,5	268 - 281	169 (R15) 161 (R16)
8,7 - 9,1	227 - 285	161	9,0 - 11,5	235 - 281	162 (R15) 161 (R16)	8,7 - 9,1	227 - 283	161	9,0 - 11,5	235 - 281	161
8,7 - 9,1	228 - 286	161	9,0 - 11,5	235 - 282	162 (R15) 161 (R16)	8,7 - 9,1	227 - 284	161	9,0 - 11,5	235 - 282	161
8,7 - 9,1	228 - 286	161	9,0 - 11,5	236 - 282	162 (R15) 161 (R16)	8,7 - 9,1	228 - 285	161	9,0 - 11,5	236 - 282	161
9,8 - 10,3	256 - 277	163 (R15) 161 (R16)	10,0 - 11,5	263 - 276	162 (R15) 161 (R16)	9,8 - 10,3	256 - 277	170 (R15) 161 (R16)	10,0 - 11,5	263 - 276	169 (R15) 161 (R16)
9,8 - 10,3	258 - 279	163 (R15) 161 (R16)	10,1 - 11,5	265 - 278	162 (R15) 161 (R16)	9,8 - 10,3	258 - 279	170 (R15) 161 (R16)	10,1 - 11,5	265 - 278	169 (R15) 161 (R16)
8,4 - 8,9	221 - 280	161	8,7 - 11,5	229 - 276	162 (R15) 161 (R16)	8,4 - 8,9	221 - 278	161	8,7 - 11,5	229 - 276	161
8,5 - 8,9	223 - 282	161	8,8 - 11,5	231 - 278	162 (R15) 161 (R16)	8,5 - 8,9	223 - 280	161	8,8 - 11,5	231 - 278	161
8,6 - 9,0	224 - 283	161	8,9 - 11,5	232 - 279	162 (R15) 161 (R16)	8,6 - 9,0	224 - 281	161	8,9 - 11,5	232 - 279	161
10,3 - 10,8	269 - 292	163 (R15) 161 (R16)	10,5 - 11,5	276 - 290	162 (R15) 161 (R16)	10,3 - 10,8	269 - 292	170 (R15) 161 (R16)	10,5 - 11,5	276 - 290	169 (R15) 161 (R16)
8,9 - 9,4	234 - 295	161	9,2 - 11,5	242 - 290	162 (R15) 161 (R16)	8,9 - 9,4	234 - 293	161	9,2 - 11,5	242 - 290	161
9,0 - 9,5	235 - 296	161	9,3 - 11,5	242 - 291	162 (R15) 161 (R16)	9,0 - 9,5	235 - 294	161	9,3 - 11,5	242 - 291	161
10,3 - 10,8	269 - 291	163 (R15) 161 (R16)	10,5 - 11,5	276 - 289	162 (R15) 161 (R16)	10,3 - 10,8	269 - 291	170 (R15) 161 (R16)	10,5 - 11,5	276 - 289	169 (R15) 161 (R16)
8,9 - 9,3	232 - 293	161	9,2 - 11,5	240 - 288	162 (R15) 161 (R16)	8,9 - 9,3	232 - 291	161	9,2 - 11,5	240 - 288	161
8,9 - 9,4	233 - 294	161	9,2 - 11,5	241 - 289	162 (R15) 161 (R16)	8,9 - 9,4	233 - 292	161	9,2 - 11,5	241 - 289	161

FURGON

MEDOSNA RAZDALJA 3000 MM



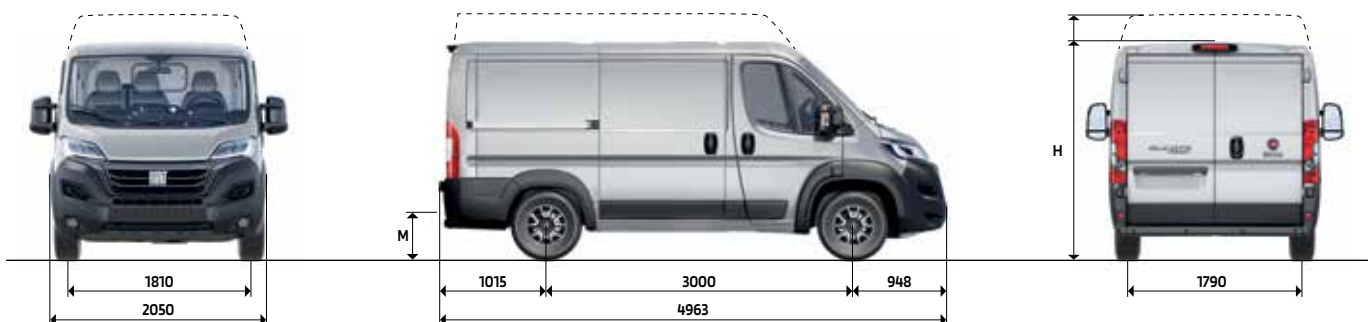
DIMENZIJE mm	FURGON 28	FURGON 30		FURGON 33		FURGON 35	
		STANDARDEN	POVIŠAN	STANDARDEN	POVIŠAN	STANDARDEN	POVIŠAN
Medosna razdalja	3000	3000	3000	3000	3000	3000	3000
Največja dolžina	4963	4963	4963	4963	4963	4963	4963
Največja širina	2050	2050	2050	2050	2050	2050	2050
Kolotek spredaj	1810	1810	1810	1810	1810	1810	1810
Kolotek zadaj	1790	1790	1790	1790	1790	1790	1790
H Največja višina (nenatovorjen)	2254	2254	2522	2254	2522	2254	2522
Previs spredaj	948	948	948	948	948	948	948
Previs zadaj	1015	1015	1015	1015	1015	1015	1015
ZADNJA VRATA							
Širina	1562	1562	1562	1562	1562	1562	1562
Višina	1520	1520	1790	1520	1790	1520	1790
STRANSKA VRATA							
Širina	1075	1075	1075	1075	1075	1075	1075
Višina	1485	1485	1485	1485	1485	1485	1485
TOVORNI PROSTOR							
Največja dolžina	2670	2670	2670	2670	2670	2670	2670
Največja širina	1870	1870	1870	1870	1870	1870	1870
Širina med kolotekoma	1422	1422	1422	1422	1422	1422	1422
Največja višina	1662	1662	1932	1662	1932	1662	1932
M Višina nakladalnega praga (nenatovorjen)	535	535	535	535	535	535	535

PROSTORNINA 8 m ³	FURGON 28	FURGON 30				FURGON 33				FURGON 35			
		120	140	160	180	120	140	160	180	120	140	160	180
Motor Multijets (KM)	120	120	140	160	180	120	140	160	180	120	140	160	180
Različica	290.SLM	290.OLM	290.OLN	290.OLQ	290.OLS	290.4LM	290.4LN	290.4LQ	290.4LS	290.9LM	290.9LN	290.9LQ	290.9LS
Največja skupna masa (kg)	2800	3040	3040	3040	3040	3340	3340	3340	3340	3500	3500	3500	3500
Lastna masa vozila (kg)	1895	1895	1895	1910	1910	1895	1895	1910	1910	1913	1913	1928	1928
Nosilnost (kg)	905	1145	1145	1130	1130	1445	1445	1430	1430	1587	1587	1572	1572
Različica			290.OLP	290.OLR	290.OLT		290.4LP	290.4LR	290.4LT		290.9LP	290.9LR	290.9LT
Največja skupna masa (kg)			3040	3040	3040		3340	3340	3340		3500	3500	3500
Lastna masa vozila (kg)			1915	1915	1915		1950	1950	1950		1968	1968	1968
Nosilnost (kg)			1125	1125	1125		1390	1390	1390		1550	1550	1550

PROSTORNINA 9.5 m ³	FURGON 30 POVIŠAN			FURGON 33 POVIŠAN			FURGON 35 POVIŠAN				
	120	140	160	120	140	160	120	140	160	180	
Motor Multijets (KM)	120	140	160	120	140	160	120	140	160	180	
Različica	290.0GM	290.0GN	290.0GQ	290.4GM	290.4GN	290.4GQ	290.4GS	290.9GM	290.9GN	290.9GQ	290.9GS
Največja skupna masa (kg)	3040	3040	3040	3340	3340	3340	3340	3500	3500	3500	3500
Lastna masa vozila (kg)	1925	1925	1940	1925	1925	1940	1940	1943	1943	1958	1958
Nosilnost (kg)	1115	1115	1100	1415	1415	1400	1400	1557	1557	1542	1542
Različica		290.0GP	290.0GR		290.4GP	290.4GR	290.4GT		290.9GP	290.9GR	290.9GT
Največja skupna masa (kg)		3040	3040		3340	3340	3340		3500	3500	3500
Lastna masa vozila (kg)		1945	1945		1980	1980	1980		1998	1998	1998
Nosilnost (kg)		1095	1095		1360	1360	1360		1502	1502	1502

FURGON MAXI

MEDOSNA RAZDALJA 3000 MM



DIMENZIJE mm	FURGON 35 MAXI	FURGON 40 MAXI
Medosna razdalja	3000	3000
Največja dolžina	4963	4963
Največja širina	2050	2050
Kolotek spredaj	1810	1810
Kolotek zadaj	1790	1790
H Največja višina (nenatovorjen)	2269	2269
Previs spredaj	948	948
Previs zadaj	1015	1015
ZADNJA VRATA		
Širina	1562	1562
Višina	1520	1520
STRANSKA VRATA		
Širina	1075	1075
Višina	1485	1485
TOVORNI PROSTOR		
Največja dolžina	2670	2670
Največja širina	1870	1870
Širina med kolotekoma	1422	1422
Največja višina	1662	1662
M Višina nakladalnega praga (nenatovorjen)	550	550

PROSTORNINA 3 m ³	FURGON 35 MAXI			FURGON 40 MAXI		
Motor Multijets (KM)	140	160	180	140	160	180
Različica	295.9LN	295.9LQ	295.9LS	295.ELN	295.ELQ	295.ELS
Največja skupna masa (kg)	3500	3500	3500	4005♦	4120■+●	4120■+●
Lastna masa vozila (kg)	1935	1955	1955	1980	1995	1995
Nosilnost (kg)	1565	1545	1545	2025	2125	2125
Različica	295.9LP	295.9LR	295.9LT	295.ELP	295.ELR	295.ELT
Največja skupna masa (kg)	3500	3500	3500	4005♦	4120■+●	4120■+●
Lastna masa vozila (kg)	1968	1968	1968	1995	1995	1995
Nosilnost (kg)	1532	1532	1532	2010	2125	2125

Opomba: vrednosti emisij CO₂ in porabe goriva niso zahtevane za vozila s homologacijo N2

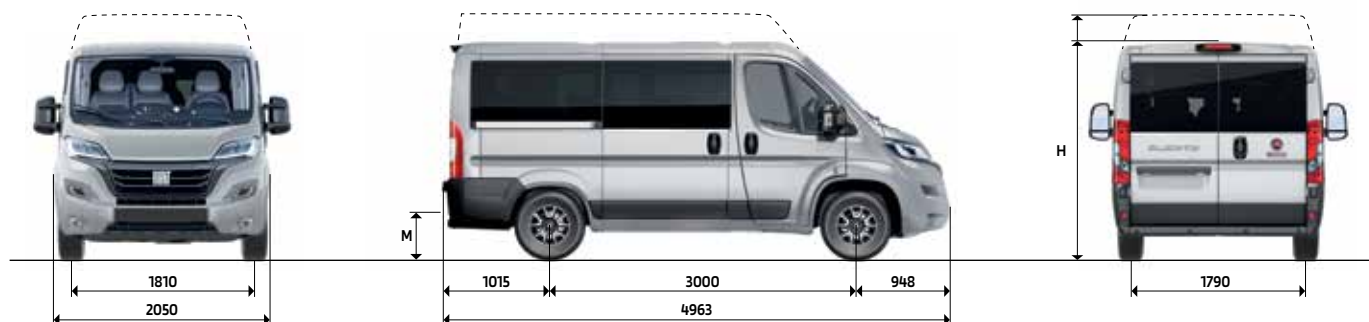
■ s konfiguracijo 3 sedežev (opc. 293 / opc. 2QC): največja skupna masa 4160 kg pri različicah s 118 kW (160 KM) in 132 kW (180 KM)

● največja skupna masa 4250 kg z opc. 7MB (nepopolna homologacija vozila, potrebna homologacija druge stopnje)

♦ največja skupna masa 4250 kg z opc. 48D (prevelika NSM 4250 kg) vezana z opc. 7MB (nepopolna homologacija vozila)

ZASTEKLJEN/POLZASTEKLJEN FURGON

MEDOSNA RAZDALJA 3000 MM



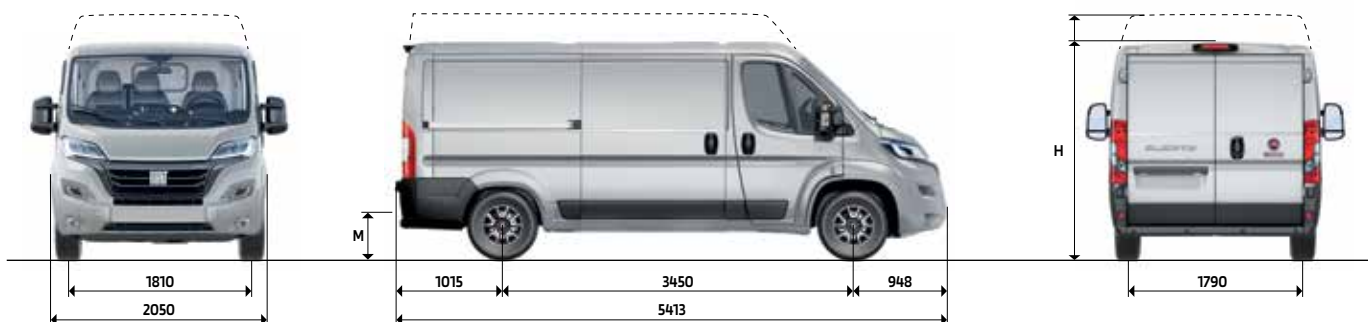
DIMENZIJE mm	FURGON 33		FURGON 35	
	STANDARDEN	POVIŠAN	STANDARDEN	POVIŠAN
Medosna razdalja	3000	3000	3000	3000
Največja dolžina	4963	4963	4963	4963
Največja širina	2050	2050	2050	2050
Kolotek spredaj	1810	1810	1810	1810
Kolotek zadaj	1790	1790	1790	1790
H Največja višina (nenatovorjen)	2254	2524	2254	2524
Previs spredaj	948	948	948	948
Previs zadaj	1015	1015	1015	1015
ZADNJA VRATA				
Širina	1562	1562	1562	1562
Višina	1520	1790	1520	1790
STRANSKA VRATA				
Širina	1075	1075	1075	1075
Višina	1485	1485	1485	1485
TOVORNI PROSTOR				
Največja dolžina	2670	2670	2670	2670
Največja širina	1870	1870	1870	1870
Širina med kolotekoma	1422	1422	1422	1422
Največja višina	1662	1932	1662	1932
M Višina nakladalnega praga (nenatovorjen)	535	535	535	535

PROSTORNINA 8 m ³	FURGON 33			FURGON 35			
	120	140	160	120	140	160	180
Motor Multijets (KM)	120	140	160	120	140	160	180
Različica	290.4VM / 290.4WM	290.4VN / 290.4WN	290.4VQ / 290.4WQ	290.9VM / 290.9WM	290.9VN / 290.9WN	290.9VQ / 290.9WQ	290.9VS / 290.9WS
Največja skupna masa (kg)	3340	3340	3340	3500	3500	3500	3500
Lastna masa vozila (kg)	1895	1895	1910	1895	1895	1915	1915
Nosilnost (kg)	1445	1445	1430	1605	1605	1585	1585
Različica		290.4VP / 290.4WP	290.4VR / 290.4WR		290.9VP / 290.9WP	290.9VR / 290.9WR	290.9VT / 290.9WT
Največja skupna masa (kg)		3340	3340		3500	3500	3500
Lastna masa vozila (kg)		1950	1950		1968	1968	1968
Nosilnost (kg)		1390	1390		1532	1532	1532

PROSTORNINA 9,5 m ³	FURGON 33 POVIŠAN			FURGON 35 POVIŠAN			
	120	140	160	120	140	160	180
Motor Multijets (KM)	120	140	160	120	140	160	180
Različica	290.4XM	290.4XN	290.4XQ	290.9XM	290.9XN	290.9XQ	290.9XS
Največja skupna masa (kg)	3340	3340	3340	3500	3500	3500	3500
Lastna masa vozila (kg)	1925	1925	1940	1925	1925	1945	1945
Nosilnost (kg)	1415	1415	1400	1575	1575	1555	1555
Različica		290.4XP	290.4XR		290.9XP	290.9XR	290.9XT
Največja skupna masa (kg)		3340	3340		3500	3500	3500
Lastna masa vozila (kg)		1980	1980		1998	1998	1998
Nosilnost (kg)		1360	1360		1502	1502	1502

FURGON

MEDOSNA RAZDALJA 3450 MM



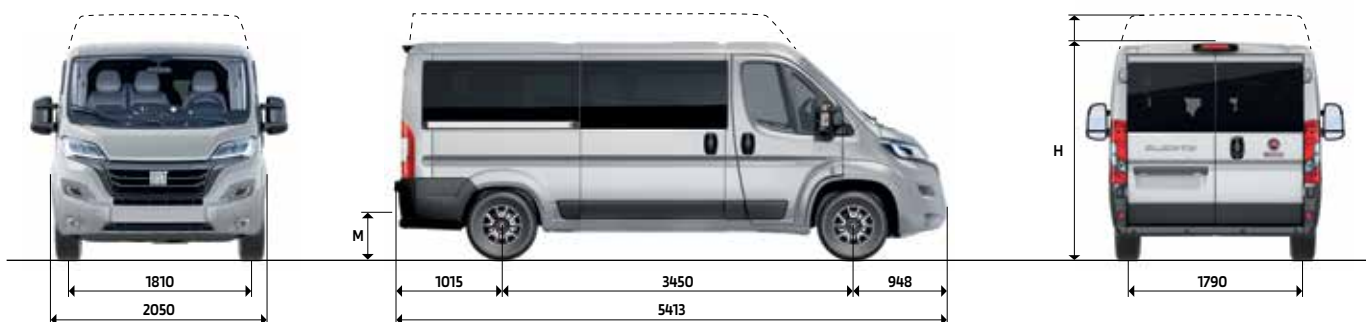
DIMENZIJE mm	FURGON 30		FURGON 33		FURGON 35	
	STANDARDEN	POVIŠAN	STANDARDEN	POVIŠAN	STANDARDEN	POVIŠAN
Medosna razdalja	3450	3450	3450	3450	3450	3450
Največja dolžina	5413	5413	5413	5413	5413	5413
Največja širina	2050	2050	2050	2050	2050	2050
Kolotek spredaj	1810	1810	1810	1810	1810	1810
Kolotek zadaj	1790	1790	1790	1790	1790	1790
H Največja višina (nenatovorjen)	2254	2524	2254	2524	2254	2524
Previs spredaj	948	948	948	948	948	948
Previs zadaj	1015	1015	1015	1015	1015	1015
ZADNJA VRATA						
Širina	1562	1562	1562	1562	1562	1562
Višina	1520	1790	1520	1790	1520	1790
STRANSKA VRATA						
Širina	1250	1250	1250	1250	1250	1250
Višina	1485	1755	1485	1755	1485	1755
TOVORNI PROSTOR						
Največja dolžina	3120	3120	3120	3120	3120	3120
Največja širina	1870	1870	1870	1870	1870	1870
Širina med kolotekoma	1422	1422	1422	1422	1422	1422
Največja višina	1662	1932	1662	1932	1662	1932
M Višina nakladalnega praga (nenatovorjen)	535	535	535	535	535	535

PROSTORNINA 10 m ³	FURGON 30			FURGON 33				FURGON 35			
Motor Multijets (KM)	120	140	160	120	140	160	180	120	140	160	180
Različica	290.1LM	290.1LN	290.1LQ	290.5LM	290.5LN	290.5LQ	290.5LS	290.ALM	290.ALN	290.ALQ	290.ALS
Največja skupna masa (kg)	3040	3040	3040	3340	3340	3340	3340	3500	3500	3500	3500
Lastna masa vozila (kg)	1935	1935	1950	1935	1935	1950	1950	1953	1953	1968	1968
Nosilnost (kg)	1105	1105	1090	1405	1405	1390	1390	1547	1547	1532	1532
Različica		290.1LP	290.1LR		290.5LP	290.5LR	290.5LT		290.ALP	290.ALR	290.ALT
Največja skupna masa (kg)		3040	3040		3340	3340	3340		3500	3500	3500
Lastna masa vozila (kg)		1955	1955		1990	1990	1990		2008	2008	2008
Nosilnost (kg)		1085	1085		1350	1350	1350		1492	1492	1492

PROSTORNINA 11,5 m ³	FURGON 30 POVIŠAN				FURGON 33 POVIŠAN				FURGON 35 POVIŠAN			
Motor Multijets (KM)	120	140	160	180	120	140	160	180	120	140	160	180
Različica	290.1GM	290.1GN	290.1GQ		290.5GM	290.5GN	290.5GQ	290.5GS	290.AGM	290.AGN	290.AGQ	290.AGS
Največja skupna masa (kg)	3040	3040	3040		3340	3340	3340	3340	3500	3500	3500	3500
Lastna masa vozila (kg)	1960	1960	1975		1960	1960	1975	1975	1978	1978	1993	1993
Nosilnost (kg)	1080	1080	1065		1380	1380	1365	1365	1522	1522	1507	1507
Različica		290.1GP	290.1GR	290.1GT		290.5GP	290.5GR	290.5GT		290.AGP	290.AGR	290.AGT
Največja skupna masa (kg)		3040	3040	3040		3340	3340	3340		3500	3500	3500
Lastna masa vozila (kg)		1980	1980	1980		2015	2015	2015		2033	2033	2033
Nosilnost (kg)		1060	1060	1060		1325	1325	1325		1467	1467	1467

ZASTEKLJEN/POLZASTEKLJEN FURGON

MEDOSNA RAZDALJA 3450 MM



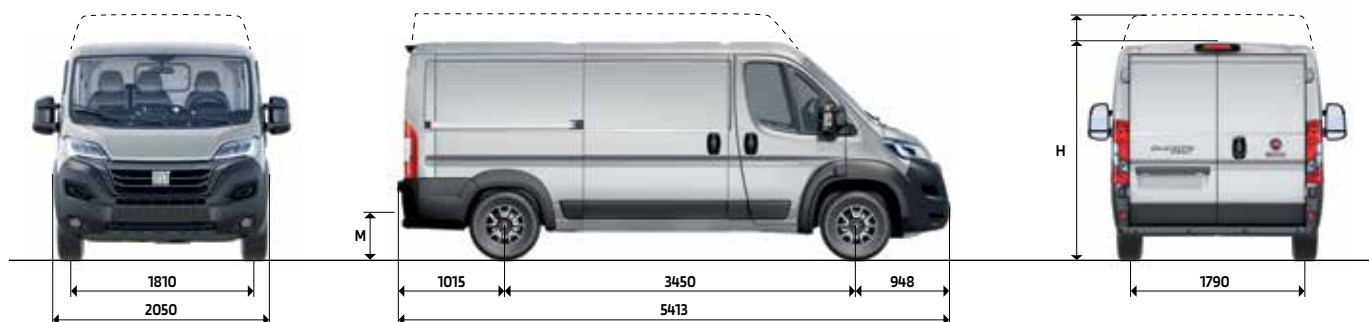
DIMENZIJE mm	FURGON 33		FURGON 35	
	STANDARDEN	POVIŠAN	STANDARDEN	POVIŠAN
Medosna razdalja	3450	3450	3450	3450
Največja dolžina	5413	5413	5413	5413
Največja širina	2050	2050	2050	2050
Kolotek spredaj	1810	1810	1810	1810
Kolotek zadaj	1790	1790	1790	1790
H Največja višina (nenatovorjen)	2254	2524	2254	2524
Previs spredaj	948	948	948	948
Previs zadaj	1015	1015	1015	1015
ZADNJA VRATA				
Širina	1562	1562	1562	1562
Višina	1520	1790	1520	1790
STRANSKA VRATA				
Širina	1250	1250	1250	1250
Višina	1485	1755	1485	1755
TOVORNI PROSTOR				
Največja dolžina	3120	3120	3120	3120
Največja širina	1870	1870	1870	1870
Širina med kolotekoma	1422	1422	1422	1422
Največja višina	1662	1932	1662	1932
M Višina nakladalnega praga (nenatovorjen)	535	535	535	535

PROSTORNINA 10 m ³	FURGON 33 [■]			FURGON 35 [■]			
	120	140	160	120	140	160	180
Motor Multijets (KM)	120	140	160	120	140	160	180
Različica	290.5VM	290.5VN	290.5VQ	290.AVM	290.AVN	290.AVQ	290.AVS
Največja skupna masa (kg)	3340	3340	3340	3500	3500	3500	3500
Lastna masa vozila (kg)	1935	1935	1950	1935	1935	1955	1955
Nosilnost (kg)	1405	1405	1390	1565	1565	1545	1545
Različica		290.5VP	290.5VR		290.AVP	290.AVR	290.AVT
Največja skupna masa (kg)		3340	3340		3500	3500	3500
Lastna masa vozila (kg)		1990	1990		2008	2008	2008
Nosilnost (kg)		1350	1350		1492	1492	1492

PROSTORNINA 11,5 m ³	FURGON 33POVIŠAN			FURGON 35 POVIŠAN			
	120	140	160	120	140	160	180
Motor Multijets (KM)	120	140	160	120	140	160	180
Različica	290.5HM / 290.5XM	290.5HN / 290.5XN	290.5HQ / 290.5XQ	290.AHM / 290.AXM	290.AHN / 290.AXN	290.AHQ / 290.AXQ	290.AHS / 290.AXS
Največja skupna masa (kg)	3340	3340	3340	3500	3500	3500	3500
Lastna masa vozila (kg)	1960	1960	1975	1960	1960	1980	1980
Nosilnost (kg)	1380	1380	1365	1540	1540	1520	1520
Različica		290.5HP / 290.5XP	290.5HR / 290.5XR		290.AHP / 290.AXP	290.AHR / 290.AXR	290.AHT / 290.AXT
Največja skupna masa (kg)		3340	3340		3500	3500	3500
Lastna masa vozila (kg)		2015	2015		2033	2033	2033
Nosilnost (kg)		1325	1325		1467	1467	1467

FURGON MAXI

MEDOSNA RAZDALJA 3450 MM



DIMENZIJE mm	FURGON 35 MAXI		FURGON 40 POVIŠAN MAXI
	STANDARDEN	POVIŠAN	
Medosna razdalja	3450	3450	3450
Največja dolžina	5413	5413	5413
Največja širina	2050	2050	2050
Kolotek spredaj	1810	1810	1810
Kolotek zadaj	1790	1790	1790
H Največja višina (nenatovorjen)	2269	2539	2539
Previs spredaj	948	948	948
Previs zadaj	1015	1015	1015
ZADNJA VRATA			
Širina	1562	1562	1562
Višina	1520	1790	1790
STRANSKA VRATA			
Širina	1250	1250	1250
Višina	1485	1755	1755
TOVORNI PROSTOR			
Največja dolžina	3120	3120	3120
Največja širina	1870	1870	1870
Širina med kolotekoma	1422	1422	1422
Največja višina	1662	1932	1932
M Višina nakladalnega praga (nenatovorjen)	550	550	550

PROSTORNINA 10 m ³	FURGON 35 MAXI		
	Motor Multijets (KM)	140	160
Različica	295.ALN	295.ALQ	295.ALS
Največja skupna masa (kg)	3500	3500	3500
Lastna masa vozila (kg)	1975	1995	1995
Nosilnost (kg)	1525	1505	1505
Različica	295.ALP	295.ALR	295.ALT
Največja skupna masa (kg)	3500	3500	3500
Lastna masa vozila (kg)	2008	2008	2008
Nosilnost (kg)	1492	1492	1492

PROSTORNINA 11,5 m ³	FURGON 35 MAXI POVIŠAN			FURGON 40 MAXI POVIŠAN		
	Motor Multijets (KM)	140	160	180	140	160
Različica	295.AGN	295.AGQ	295.AGS	295.FGN	295.FGQ	295.FGS
Največja skupna masa (kg)	3500	3500	3500	4250 [■] ●	4220 [■] ●	4220 [■] ●
Lastna masa vozila (kg)	2000	2020	2020	2045	2060	2060
Nosilnost (kg)	1500	1480	1480	2205	2160	2160
Različica	295.AGP	295.AGR	295.AGT	295.FGP	295.FGR	295.FGT
Največja skupna masa (kg)	3500	3500	3500	4250 [■] ●	4220 [■] ●	4220 [■] ●
Lastna masa vozila (kg)	2033	2033	2033	2060	2060	2060
Nosilnost (kg)	1467	1467	1467	2190	2160	2160

Opomba: vrednosti emisij CO₂ in porabe goriva niso zahtevane za vozila s homologacijo N2

- s konfiguracijo 3 sedežev (opc. 293 / opc. 2QC): največja skupna masa 4160 kg pri različicah s 118 kW (160 KM) in 132 kW (180 KM)
- največja skupna masa 4250 kg z opc. 7MB (nepopolna homologacija vozila, potrebna homologacija druge stopnje)

ZASTEKLJEN/NEZASTEKLJEN FURGON

MEDOSNA RAZDALJA 3450 MM



DIMENZIJE mm	FURGON 35 MAXI POVIŠAN	FURGON 40 MAXI POVIŠAN
Medosna razdalja	3450	3450
Največja dolžina	5413	5413
Največja širina	2050	2050
Kolotek spredaj	1810	1810
Kolotek zadaj	1790	1790
H Največja višina (nenatovorjen)	2539	2539
Previs spredaj	948	948
Previs zadaj	1015	1015
ZADNJA VRATA		
Širina	1562	1562
Višina	1790	1790
STRANSKA VRATA		
Širina	1250	1250
Višina	1755	1755
TOVORNI PROSTOR		
Največja dolžina	3120	3120
Največja širina	1870	1870
Širina med kolotekoma	1422	1422
Največja višina	1932	1932
M Višina nakladalnega praga (nenatovorjen)	550	550

PROSTORNINA 11,5 m ³	FURGON 35 MAXI POVIŠAN			FURGON 40 MAXI POVIŠAN		
Motor Multijets (KM)	140	160	180	140	160	180
Različica	295.AHN / 295.AXN	295.AHQ / 295.AXQ	295.AHS / 295.AXS	295.FHN / 295.FXN	295.FHQ / 295.FXQ	295.FHS / 295.FXS
Največja skupna masa (kg)	3500	3500	3500	4250 [■] ●	4220 [■] ●	4220 [■] ●
Lastna masa vozila (kg)	2000	2020	2020	2045	2060	2060
Nosilnost (kg)	1500	1480	1480	2205	2160	2160
Različica	295.AHP / 295.AXP	295.AHR / 295.AXR	295.AHT / 295.AXT	295.FHP / 295.FXP	295.FHR / 295.FXR	295.FHT / 295.FXT
Največja skupna masa (kg)	3500	3500	3500	4250 [■] ●	4220 [■] ●	4220 [■] ●
Lastna masa vozila (kg)	2033	2033	2033	2060	2060	2060
Nosilnost (kg)	1467	1467	1467	2190	2160	2160

Opomba: vrednosti emisij CO₂ in porabe goriva niso zahtevane za vozila s homologacijo N2

- s konfiguracijo 3 sedežev (opc. 293 / opc. 2QC): največja skupna masa 4160 kg pri različicah s 118 kW (160 KM) in 132 kW (180 KM)
- največja skupna masa 4250 kg z opc. 7MB (nepopolna homologacija vozila, potrebna homologacija druge stopnje)

FURGON

MEDOSNA RAZDALJA 4035 MM



DIMENZIJE mm	FURGON 33		FURGON 35	
	POVIŠAN	DODATNO POVIŠAN	POVIŠAN	DODATNO POVIŠAN
Medosna razdalja	4035	4035	4035	4035
Največja dolžina	5998	5998	5998	5998
Največja širina	2050	2050	2050	2050
Kolotek spredaj	1810	1810	1810	1810
Kolotek zadaj	1790	1790	1790	1790
H Največja višina (nenatovorjen)	2524	2764	2524	2764
Previs spredaj	948	948	948	948
Previs zadaj	1015	1015	1015	1015
ZADNJA VRATA				
Širina	1562	1562	1562	1562
Višina	1790	2030	1790	2030
STRANSKA VRATA				
Širina	1250	1250	1250	1250
Višina	1755	1755	1755	1755
TOVORNI PROSTOR				
Največja dolžina	3705	3705	3705	3705
Največja širina	1870	1870	1870	1870
Širina med kolotekoma	1422	1422	1422	1422
Največja višina	1932	2172	1932	2172
M Višina nakladalnega praga (nenatovorjen)	535	535	535	535

PROSTORNINA 13 m ³	FURGON 33 POVIŠAN				FURGON 35 POVIŠAN			
	120	140	160	180	120	140	160	180
Motor Multijets (KM)	120	140	160	180	120	140	160	180
Različica	290.6GM	290.6GN	290.6GQ	290.6GS	290.BGM	290.BGN	290.BGQ	290.BGS
Največja skupna masa (kg)	3340	3340	3340	3340	3500	3500	3500	3500
Lastna masa vozila (kg)	2010	2010	2025	2025	2028	2028	2043	2043
Nosilnost (kg)	1330	1330	1315	1315	1472	1472	1457	1457
Različica		290.6GP	290.6GR	290.6GT		290.BGP	290.BGR	290.BGT
Največja skupna masa (kg)		3340	3340	3340		3500	3500	3500
Lastna masa vozila (kg)		2065	2065	2065		2083	2083	2083
Nosilnost (kg)		1275	1275	1275		1417	1417	1417

PROSTORNINA 15 m ³	FURGON 33 POVIŠAN				FURGON 35 POVIŠAN			
	120	140	160	180	120	140	160	180
Motor Multijets (KM)	120	140	160	180	120	140	160	180
Različica	290.6AM	290.6AN	290.6AQ	290.6AS	290.BAM	290.BAN	290.BAQ	290.BAS
Največja skupna masa (kg)	3340	3340	3340	3340	3500	3500	3500	3500
Lastna masa vozila (kg)	2035	2035	2050	2050	2053	2053	2068	2068
Nosilnost (kg)	1305	1305	1290	1290	1447	1447	1432	1432
Različica		290.6AP	290.6AR	290.6AT		290.BAP	290.BAR	290.BAT
Največja skupna masa (kg)		3340	3340	3340		3500	3500	3500
Lastna masa vozila (kg)		2090	2090	2090		2108	2108	2108
Nosilnost (kg)		1250	1250	1250		1392	1392	1392

ZASTEKLJEN/POLZASTEKLJEN FURGON

MEDOSNA RAZDALJA 4035 MM



DIMENZIJE mm	FURGON 33		FURGON 35	
	POVIŠAN	DODATNO POVIŠAN	POVIŠAN	DODATNO POVIŠAN
Medosna razdalja	4035	4035	4035	4035
Največja dolžina	5998	5998	5998	5998
Največja širina	2050	2050	2050	2050
Kolotek spredaj	1810	1810	1810	1810
Kolotek zadaj	1790	1790	1790	1790
H Največja višina (nenatovorjen)	2524	2764	2524	2764
Previs spredaj	948	948	948	948
Previs zadaj	1015	1015	1015	1015
ZADNJA VRATA				
Širina	1562	1562	1562	1562
Višina	1790	2030	1790	2030
STRANSKA VRATA				
Širina	1250	1250	1250	1250
Višina	1755	1755	1755	1755
TOVORNI PROSTOR				
Največja dolžina	3705	3705	3705	3705
Največja širina	1870	1870	1870	1870
Širina med kolotekoma	1422	1422	1422	1422
Največja višina	1932	2172	1932	2172
M Višina nakladalnega praga (nenatovorjen)	535	535	535	535

PROSTORNINA 13 m ³	FURGON 33 POVIŠAN			FURGON 35 POVIŠAN			
	120	140	160	120	140	160	180
Motor Multijets (KM)	120	140	160	120	140	160	180
Različica	290.6HM / 290.6XM	290.6HN / 290.6XN	290.6HQ / 290.6XQ	290.BHM / 290.BXM	290.BHN / 290.BXN	290.BHQ / 290.BXQ	290.BHS / 290.BXS
Največja skupna masa (kg)	3340	3340	3340	3500	3500	3500	3500
Lastna masa vozila (kg)	2010	2010	2025	2010	2010	2030	2030
Nosilnost (kg)	1330	1330	1315	1490	1490	1470	1470
Različica		290.6HP / 290.6XP	290.6HR / 290.6XR		290.BHP / 290.BXP	290.BHR / 290.BXR	290.BHT / 290.BXT
Največja skupna masa (kg)		3340	3340		3500	3500	3500
Lastna masa vozila (kg)		2065	2065		2083	2083	2083
Nosilnost (kg)		1275	1275		1417	1417	1417

PROSTORNINA 15 m ³	FURGON 33 POVIŠAN [■]			FURGON 35 POVIŠAN [■]			
	120	140	160	120	140	160	180
Motor Multijets (KM)	120	140	160	120	140	160	180
Različica	290.6BM	290.6BN	290.6BQ	290.BBM	290.BBN	290.BBQ	290.BBS
Največja skupna masa (kg)	3340	3340	3340	3500	3500	3500	3500
Lastna masa vozila (kg)	2035	2035	2050	2035	2035	2055	2055
Nosilnost (kg)	1305	1305	1290	1465	1465	1445	1445
Različica		290.6BP	290.6BR		290.BBP	290.BBR	290.BBT
Največja skupna masa (kg)		3340	3340		3500	3500	3500
Lastna masa vozila (kg)		2090	2090		2108	2108	2108
Nosilnost (kg)		1250	1250		1392	1392	1392

FURGON MAXI

MEDOSNA RAZDALJA 4035 MM



DIMENZIJE mm	FURGON 35 MAXI		FURGON 40 MAXI	
	POVIŠAN	DODATNO POVIŠAN	POVIŠAN	DODATNO POVIŠAN
Medosna razdalja	4035	4035	4035	4035
Največja dolžina	5998	5998	5998	5998
Največja širina	2050	2050	2050	2050
Kolotek spredaj	1810	1810	1810	1810
Kolotek zadaj	1790	1790	1790	1790
H Največja višina (nenatovorjen)	2534	2774	2534	2774
Previs spredaj	948	948	948	948
Previs zadaj	1015	1015	1015	1015
ZADNJA VRATA				
Širina	1562	1562	1562	1562
Višina	1790	2030	1790	2030
STRANSKA VRATA				
Širina	1250	1250	1250	1250
Višina	1755	1755	1755	1755
TOVORNI PROSTOR				
Največja dolžina	3705	3705	3705	3705
Največja širina	1870	1870	1870	1870
Širina med kolotekoma	1422	1422	1422	1422
Največja višina	1932	2172	1932	2172
M Višina nakladalnega praga (nenatovorjen)	550	550	550	550

PROSTORNINA 13 m ³	FURGON 35 POVIŠAN MAXI			FURGON 40 POVIŠAN MAXI		
Motor Multijets (KM)	140	160	180	140	160	180
Različica	295.BGN	295.BGQ	295.BGS	295.GGN	295.GGQ	295.GGS
Največja skupna masa (kg)	3500	3500	3500	4250	4250	4250
Lastna masa vozila (kg)	2050	2070	2070	2095	2110	2110
Nosilnost (kg)	1450	1430	1430	2155	2140	2140
Različica	295.BGP	295.BGR	295.BGT	295.GGP	295.GGR	295.GGT
Največja skupna masa (kg)	3500	3500	3500	4250	4250	4250
Lastna masa vozila (kg)	2083	2083	2083	2110	2110	2110
Nosilnost (kg)	1417	1417	1417	2140	2140	2140

PROSTORNINA 15 m ³	FURGON 35 POVIŠAN MAXI			FURGON 40 POVIŠAN MAXI		
Motor Multijets (KM)	140	160	180	140	160	180
Različica	295.BAN	295.BAQ	295.BAS	295.GAN	295.GAQ	295.GAS
Največja skupna masa (kg)	3500	3500	3500	4250	4250	4250
Lastna masa vozila (kg)	2075	2095	2095	2120	2135	2135
Nosilnost (kg)	1425	1405	1405	2130	2115	2115
Različica	295.BAP	295.BAR	295.BAT	295.GAP	295.GAR	295.GAT
Največja skupna masa (kg)	3500	3500	3500	4250	4250	4250
Lastna masa vozila (kg)	2108	2108	2108	2135	2135	2135
Nosilnost (kg)	1392	1392	1392	2115	2115	2115

ZASTEKLJEN/POLZASTEKLJEN FURGON MAXI

MEDOSNA RAZDALJA 4035 MM



DIMENZIJE mm	FURGON 35 MAXI		FURGON 40 MAXI	
	POVIŠAN	DODATNO POVIŠAN	POVIŠAN	DODATNO POVIŠAN
Medosna razdalja	4035	4035	4035	4035
Največja dolžina	5998	5998	5998	5998
Največja širina	2050	2050	2050	2050
Kolotek spredaj	1810	1810	1810	1810
Kolotek zadaj	1790	1790	1790	1790
H Največja višina (nenatovorjen)	2534	2774	2534	2774
Previs spredaj	948	948	948	948
Previs zadaj	1015	1015	1015	1015
ZADNJA VRATA				
Širina	1562	1562	1562	1562
Višina	1790	2030	1790	2030
STRANSKA VRATA				
Širina	1250	1250	1250	1250
Višina	1755	1755	1755	1755
TOVORNI PROSTOR				
Največja dolžina	3705	3705	3705	3705
Največja širina	1870	1870	1870	1870
Širina med kolotekoma	1422	1422	1422	1422
Največja višina	1932	2172	1932	2172
M Višina nakladalnega praga (nenatovorjen)	550	550	550	550

PROSTORNINA 13 m ³	FURGON 35 MAXI POVIŠAN			FURGON 40 MAXI POVIŠAN		
Motor Multijets (KM)	140	160	180	140	160	180
Različica	295.BHN / 295.BXN	295.BHQ / 295.BXQ	295.BHS / 295.BXS	295.GHN / 295.GXN	295.GHQ / 295.GXQ	295.GHS / 295.GXS
Največja skupna masa (kg)	3500	3500	3500	4250	4250	4250
Lastna masa vozila (kg)	2050	2070	2070	2095	2110	2110
Nosilnost (kg)	1450	1430	1430	2155	2140	2140
Različica	295.BHP / 295.BXP	295.BHR / 295.BXR	295.BHT / 295.BXT	295.GHP / 295.GXP	295.GHR / 295.GXR	295.GHT / 295.GXT
Največja skupna masa (kg)	3500	3500	3500	4250	4250	4250
Lastna masa vozila (kg)	2083	2083	2083	2110	2110	2110
Nosilnost (kg)	1417	1417	1417	2140	2140	2140

PROSTORNINA 15 m ³	FURGON 35 DODATNO POVIŠAN MAXI ¹			FURGON 40 DODATNO POVIŠAN MAXI ¹		
Motor Multijets (KM)	140	160	180	140	160	180
Različica	295.BBN	295.BBQ	295.BBS	295.GBN	295.GBQ	295.GBS
Največja skupna masa (kg)	3500	3500	3500	4250	4250	4250
Lastna masa vozila (kg)	2075	2095	2095	2120	2135	2135
Nosilnost (kg)	1425	1405	1405	2130	2115	2115
Različica	295.BBP	295.BBR	295.BBT	295.GBP	295.GBR	295.GBT
Največja skupna masa (kg)	3500	3500	3500	4250	4250	4250
Lastna masa vozila (kg)	2108	2108	2108	2135	2135	2135
Nosilnost (kg)	1392	1392	1392	2115	2115	2115

FURGON XL

MEDOSNA RAZDALJA 4035 MM



DIMENZIJE mm	FURGON 35 XL	
	POVIŠAN	DODATNO POVIŠAN
Medosna razdalja	4035	4035
Največja dolžina	6363	6363
Največja širina	2050	2050
Kolotek spredaj	1810	1810
Kolotek zadaj	1790	1790
H Največja višina (nenatovorjen)	2539	2779
Previs spredaj	948	948
Previs zadaj	1380	1380
ZADNJA VRATA		
Širina	1562	1562
Višina	1790	2030
STRANSKA VRATA		
Širina	1250	1250
Višina	1755	1755
TOVORNI PROSTOR		
Največja dolžina	535	4070
Največja širina	1870	1870
Širina med kolotekoma	1422	1422
Največja višina	1932	2172
M Višina nakladalnega praga (nenatovorjen)	535	535

PROSTORNINA 15 m ³	FURGON 35 POVIŠAN XL			
	120	140	160	180
Motor Multijets (KM)	290.CGM	290.CGN	290.CGQ	290.CGS
Različica	3500	3500	3500	3500
Največja skupna masa (kg)	2073	2073	2088	2088
Lastna masa vozila (kg)	1427	1427	1412	1412
Nosilnost (kg)		290.CGP	290.CGR	290.CGT
Različica		3500	3500	3500
Največja skupna masa (kg)		2128	2128	2128
Lastna masa vozila (kg)		1372	1372	1372
Nosilnost (kg)				

PROSTORNINA 17 m ³	FURGON 35 DODATNO POVIŠAN XL			
	120	140	160	180
Motor Multijets (KM)	290.CAM	290.CAN	290.CAQ	290.CAS
Različica	3500	3500	3500	3500
Največja skupna masa (kg)	2103	2103	2118	2118
Lastna masa vozila (kg)	1397	1397	1382	1382
Nosilnost (kg)		290.CAP	290.CAR	290.CAT
Različica		3500	3500	3500
Največja skupna masa (kg)		2158	2158	2158
Lastna masa vozila (kg)		1342	1342	1342
Nosilnost (kg)				

FURGON XL MAXI

MEDOSNA RAZDALJA 4035 MM



DIMENZIJE mm	FURGON 35 XL MAXI		FURGON 40 XL MAXI	
	POVIŠAN	DODATNO POVIŠAN	POVIŠAN	DODATNO POVIŠAN
Medosna razdalja	4035	4035	4035	4035
Največja dolžina	6363	6363	6363	6363
Največja širina	2050	2050	2050	2050
Kolotek spredaj	1810	1810	1810	1810
Kolotek zadaj	1790	1790	1790	1790
H Največja višina (nenatovorjen)	2534	2774	2534	2779
Previs spredaj	948	948	948	948
Previs zadaj	1380	1380	1380	1380
ZADNJA VRATA				
Širina	1562	1562	1562	1562
Višina	1790	2030	1790	2030
STRANSKA VRATA				
Širina	1250	1250	1250	1250
Višina	1755	1755	1755	1755
TOVORNI PROSTOR				
Največja dolžina	4070	4070	4070	4070
Največja širina	1870	1870	1870	1870
Širina med kolotekoma	1422	1422	1422	1422
Največja višina	1932	2172	1932	2172
M Višina nakladalnega praga (nenatovorjen)	550	550	550	550

PROSTORNINA 15 m ³	FURGON 35 XL MAXI			FURGON 40 XL MAXI		
	140	160	180	140	160	180
Motor Multijets (KM)	295.CGN	295.CGQ	295.CGS	295.HGN	295.HGQ	295.HGS
Različica	3500	3500	3500	4170	4170	4170
Največja skupna masa (kg)	2095	2115	2115	2140	2155	2155
Lastna masa vozila (kg)	1405	1385	1385	2030	2015	2015
Nosilnost (kg)	295.CGP	295.CGR	295.CGT	295.HGP	295.HGR	295.HGT
Največja skupna masa (kg)	3500	3500	3500	4170	4170	4170
Lastna masa vozila (kg)	2128	2128	2128	2155	2155	2155
Nosilnost (kg)	1372	1372	1372	2015	2015	2015

PROSTORNINA 17 m ³	FURGON 35 XL MAXI DODATNO POVIŠAN			FURGON 40 XL MAXI DODATNO POVIŠAN		
	140	160	180	140	160	180
Motor Multijets (KM)	295.CAN	295.CAQ	295.CAS	295.HAN	295.HAQ	295.HAS
Različica	3500	3500	3500	4170	4170	4170
Največja skupna masa (kg)	2125	2145	2145	2170	2185	2185
Lastna masa vozila (kg)	1375	1355	1355	2000	1985	1985
Nosilnost (kg)	295.CAP	295.CAR	295.CAT	295.HAP	295.HAR	295.HAT
Največja skupna masa (kg)	3500	3500	3500	4170	4170	4170
Lastna masa vozila (kg)	2158	2158	2158	2185	2185	2185
Nosilnost (kg)	1342	1342	1342	1985	1985	1985

ZASTEKLJEN FURGON XL MAXI

MEDOSNA RAZDALJA 4035 MM

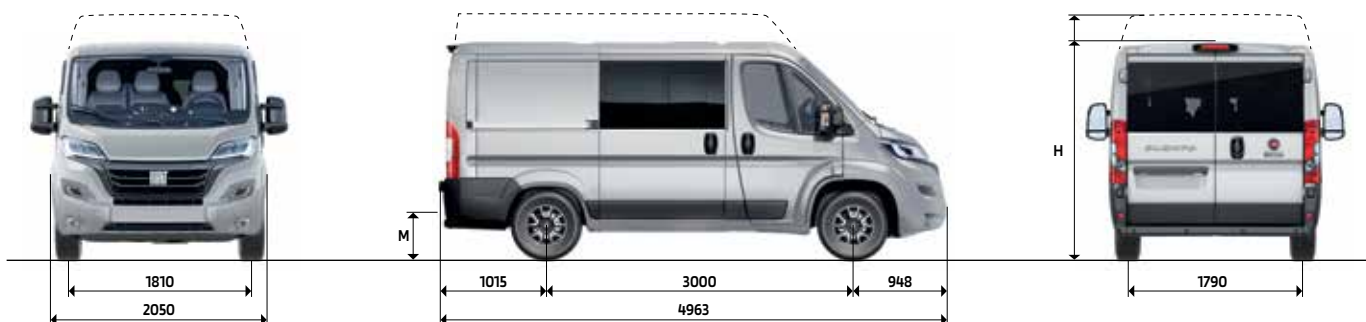


DIMENZIJE mm	FURGON 35 XL MAXI		FURGON 40 XL MAXI	
	POVIŠAN		POVIŠAN	
Medosna razdalja	4035		4035	
Največja dolžina	6363		6363	
Največja širina	2050		2050	
Kolotek spredaj	1810		1810	
Kolotek zadaj	1790		1790	
H Največja višina (nenatovorjen)	2539		2539	
Previs spredaj	948		948	
Previs zadaj	1380		1380	
ZADNJA VRATA				
Širina	1562		1562	
Višina	1790		1790	
STRANSKA VRATA				
Širina	1250		1250	
Višina	1755		1755	
TOVORNI PROSTOR				
Največja dolžina	4070		4070	
Največja širina	1870		1870	
Širina med kolotekoma	1422		1422	
Največja višina	1932		1932	
M Višina nakladalnega praga (nenatovorjen)	550		550	

PROSTORNINA 15 m ³	FURGON 35 XL MAXI POVIŠAN			FURGON 40 XL MAXI POVIŠAN		
	140	160	180	140	160	180
Motor Multijets (KM)	295.CHN	295.CHQ	295.CHS	295.HHN	295.HHQ	295.HHS
Različica	3500	3500	3500	4170	4170	4170
Največja skupna masa (kg)	2095	2115	2115	2140	2155	2155
Lastna masa vozila (kg)	1405	1385	1385	2030	2015	2015
Nosilnost (kg)	295.CHP	295.CHR	295.CHT	295.HHP	295.HHR	295.HHT
Največja skupna masa (kg)	3500	3500	3500	4170	4170	4170
Lastna masa vozila (kg)	2128	2128	2128	2155	2155	2155
Nosilnost (kg)	1372	1372	1372	2015	2015	2015

FURGON Z DVOJNO KABINO

(OPC. 7EB)



DIMENZIJE mm	FURGON Z DVOJNO KABINO 33		FURGON Z DVOJNO KABINO 36		FURGON Z DVOJNO KABINO 35 MAXI	
	STANDARDEN	POVIŠAN	STANDARDEN	POVIŠAN	STANDARDEN	POVIŠAN
Medosna razdalja	3000	3450	3000	3450	3450	4035
Največja dolžina	4963	5413	4963	5413	5413	5998
Največja širina	2050	2050	2050	2050	2050	2050
Kolotek spredaj	1810	1810	1810	1810	1810	1810
Kolotek zadaj	1790	1790	1790	1790	1790	1790
H Največja višina (nenatovorjen)	2254	2524	2254	2524	2539	2534
Previs spredaj	948	948	948	948	948	948
Previs zadaj	1015	1015	1015	1015	1015	1015
ZADNJA VRATA						
Širina	1562	1562	1562	1562	1562	1562
Višina	1520	1790	1520	1790	1790	1790
STRANSKA VRATA						
Širina	1075	1250	1075	1250	1250	1250
Višina	1485	1755	1485	1755	1755	1755
TOVORNI PROSTOR						
Največja dolžina	1480	1930	1480	1930	1930	2515
Največja širina	1870	1870	1870	1870	1870	1870
Širina med kolotekoma	1422	1422	1422	1422	1422	1422
Največja višina	1662	1932	1662	1932	1932	1932
M Višina nakladalnega praga (nenatovorjen)	535	535	535	535	550	550

PROSTORNINA 5,5 m ³ Medosna razdalja 3000 standardna streha	FURGON Z DVOJNO KABINO 33			FURGON Z DVOJNO KABINO 35			
	120	140	160	120	140	160	180
Motor Multijets (KM)	290.4VM / 290.4WM + OPT 7EB	290.4VN / 290.4WN + OPT 7EB	290.4VQ / 290.4WQ + OPT 7EB	290.9VM / 290.9WM + OPT 7EB	290.9VN / 290.9WN + OPT 7EB	290.9VQ / 290.9WQ + OPT 7EB	290.9VS / 290.9WS + OPT 7EB
Različica	3300	3300	3300	3500	3500	3500	3500
Največja skupna masa (kg)	1935	1935	1955	2055	2055	2070	2070
Lastna masa vozila (kg)	1365	1365	1345	1445	1445	1430	1430
Nosilnost (kg)		290.4VP / 290.4WP + OPT 7EB	290.4VR / 290.4WR + OPT 7EB		290.9VP / 290.9WP + OPT 7EB	290.9VR / 290.9WR + OPT 7EB	290.9VT / 290.9WT + OPT 7EB
Različica		3300	3300		3500	3500	3500
Največja skupna masa (kg)		2008	2008		2110	2110	2110
Lastna masa vozila (kg)		1292	1292		1390	1390	1390
Nosilnost (kg)							

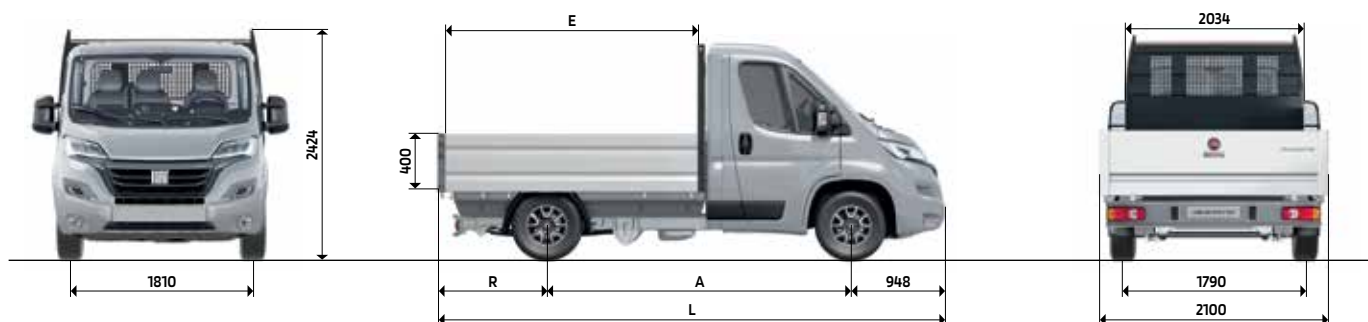


PROSTORNINA 8 m ³ Medosna razdalja 3450 povišana streha	FURGON Z DVOJNO KABINO 33 POVIŠAN			FURGON Z DVOJNO KABINO 35 POVIŠAN				FURGON Z DVOJNO KABINO 35 POVIŠAN MAXI		
	120	140	160	120	140	160	180	140	160	180
Motor Multijets (KM)	290.5XM + OPT 7EB	290.5XN + OPT 7EB	290.5XQ + OPT 7EB	290.AXM + OPT 7EB	290.AXN + OPT 7EB	290.AXQ + OPT 7EB	290.AXS + OPT 7EB	295.AXN + OPT 7EB	295.AXQ + OPT 7EB	295.AXS + OPT 7EB
Različica										
Največja skupna masa (kg)	3300	3300	3300	3500	3500	3500	3500	3500	3500	3500
Lastna masa vozila (kg)	2000	2000	2020	2120	2120	2135	2135	2160	2175	2175
Nosilnost (kg)	1300	1300	1280	1380	1380	1365	1365	1340	1325	1325
Različica		290.5XP + OPT 7EB	290.5XR + OPT 7EB		290.AXP + OPT 7EB	290.AXR + OPT 7EB	290.AXT + OPT 7EB	295.AXP + OPT 7EB	295.AXR + OPT 7EB	295.AXT + OPT 7EB
Največja skupna masa (kg)		3300	3300		3500	3500	3500	3500	3500	3500
Lastna masa vozila (kg)		2073	2073		2175	2175	2175	2175	2175	2175
Nosilnost (kg)		1227	1227		1325	1325	1325	1325	1325	1325

PROSTORNINA 10,5 m ³ Medosna razdalja 4035 povišana streha	FURGON Z DVOJNO KABINO 35 POVIŠAN MAXI		
	140	160	180
Motor Multijets (KM)	295.BHN / 295.BXN + OPT 7EB	295.BHQ / 295.BXQ + OPT 7EB	295.BHS / 295.BXS + OPT 7EB
Različica			
Največja skupna masa (kg)	3500	3500	3500
Lastna masa vozila (kg)	2210	2225	2225
Nosilnost (kg)	1290	1275	1275
Različica	295.BHP / 295.BXP + OPT 7EB	295.BHR / 295.BXR + OPT 7EB	295.BHT / 295.BXT + OPT 7EB
Največja skupna masa (kg)	3500	3500	3500
Lastna masa vozila (kg)	2225	2225	2225
Nosilnost (kg)	1275	1275	1275

NAGIBNI KESON

Z ALUMINIJASTIMI STRANSKIMI PLOŠČAMI

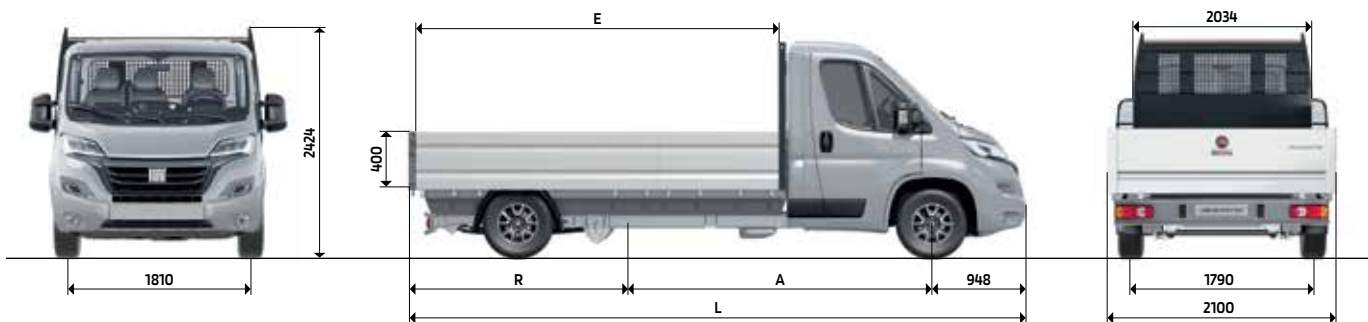


DIMENZIJE mm	NAGIBNI KESON 33			NAGIBNI KESON 35		
A Medosna razdalja	3000	3450	3800	3000	3450	3800
L Največja dolžina	5293	5743	6093	5293	5743	6093
Največja širina	2100	2100	2100	2100	2100	2100
Kolotek spredaj	1810	1810	1810	1810	1810	1810
Kolotek zadaj	1790	1790	1790	1790	1790	1790
Največja višina (nenatovorjen)	2424	2424	2424	2424	2424	2424
Previs spredaj	948	948	948	948	948	948
R Previs zadaj	1345	1345	1345	1345	1345	1345
E Notranja dolžina med stranskima ploščama	2798	3248	3598	2798	3248	3598
Notranja širina med stranskima ploščama	2034	2034	2034	2034	2034	2034
Višina stranske plošče	400	400	400	400	400	400

MEDOSNA RAZDALJA 3000 mm Tovorna površina 5,7 m ²	NAGIBNI KESON 33				NAGIBNI KESON 35			
Motor Multijets (KM)	120	140	160	180	120	140	160	180
Različica	290.47M	290.47N	290.47Q	290.47S	290.97M	290.97N	290.97Q	290.97S
Največja skupna masa (kg)	3200	3200	3200	3200	3320	3320	3320	3320
Lastna masa vozila (kg)	1890	1890	1905	1905	1890	1890	1905	1905
Nosilnost (kg)	1310	1310	1295	1295	1430	1430	1415	1415
Različica		290.47P				290.97P	290.97R	290.97T
Največja skupna masa (kg)		3200				3320	3320	3320
Lastna masa vozila (kg)		1945				1945	1945	1945
Nosilnost (kg)		1255				1375	1375	1375

MEDOSNA RAZDALJA 3450 mm Tovorna površina 6,6 m ²	NAGIBNI KESON 33			NAGIBNI KESON 35		
Motor Multijets (KM)	120	140	160	120	140	160
Različica	290.57M	290.57N	290.57Q	290.57M	290.57N	290.57Q
Največja skupna masa (kg)	3300	3300	3430	3430	3430	3430
Lastna masa vozila (kg)	1935	1935	1935	1935	1950	1950
Nosilnost (kg)	1365	1365	1495	1495	1480	1480
Različica		290.57P			290.57P	290.57R
Največja skupna masa (kg)		3300			3430	3430
Lastna masa vozila (kg)		1990			1990	1990
Nosilnost (kg)		1310			1440	1440

MEDOSNA RAZDALJA 3800 mm Tovorna površina 7,3 m ²	NAGIBNI KESON 33			NAGIBNI KESON 35		
Motor Multijets (KM)	120	140	160	120	140	160
Različica	290.K7M	290.K7N	290.L7M	290.L7N	290.L7Q	290.L7S
Največja skupna masa (kg)	3300	3300	3500	3500	3500	3500
Lastna masa vozila (kg)	1970	1970	1970	1970	1985	1985
Nosilnost (kg)	1330	1330	1530	1530	1515	1515
Različica		290.K7P			290.L7P	290.L7R
Največja skupna masa (kg)		3300			3500	3500
Lastna masa vozila (kg)		2025			2025	2025
Nosilnost (kg)		1275			1475	1475



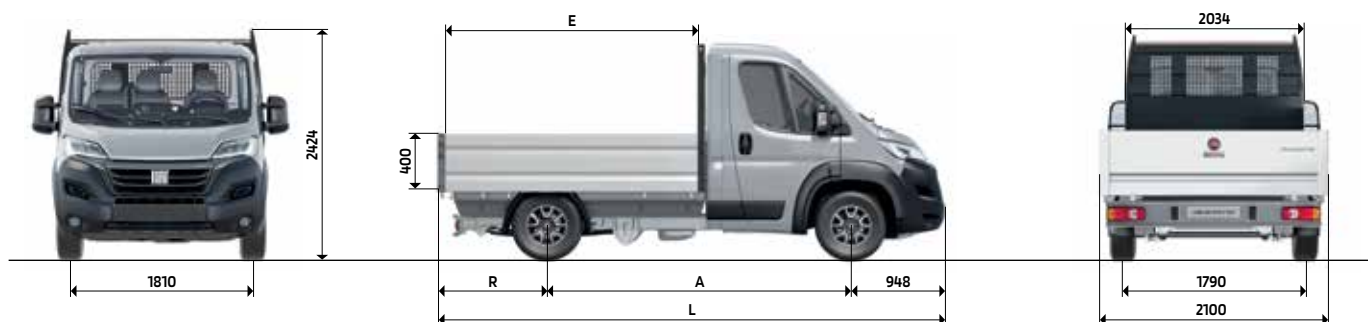
DIMENZIJE mm	NAGIBNI KESON 33		NAGIBNI KESON 35	
A Medosna razdalja	4035	4035	4035	4035 XL
L Največja dolžina	6328	6328	6328	6693
Največja širina	2100	2100	2100	2100
Kolotek spredaj	1810	1810	1810	1810
Kolotek zadaj	1790	1790	1790	1790
Največja višina (nenatovorjen)	2424	2424	2424	2424
Previs spredaj	948	948	948	948
R Previs zadaj	1345	1345	1345	1710
E Notranja dolžina med stranskima ploščama	3833	3833	3833	4260
Notranja širina med stranskima ploščama	2034	2034	2034	2034
Višina stranske plošče	400	400	400	400

MEDOSNA RAZDALJA 4035 mm Tovorna površina 7,8 m ²	NAGIBNI KESON 33		NAGIBNI KESON 35			
Motor Multijets (KM)	120	140	120	140	160	180
Različica	290.67M	290.67N	290.B7M	290.B7N	290.B7Q	290.B7S
Največja skupna masa (kg)	3300	3300	3500	3500	3500	3500
Lastna masa vozila (kg)	1990	1990	1990	1990	2005	2005
Nosilnost (kg)	1310	1310	1510	1510	1495	1495
Različica		290.67P		290.B7P	290.B7R	290.B7T
Največja skupna masa (kg)		3300		3500	3500	3500
Lastna masa vozila (kg)		2045		2045	2045	2045
Nosilnost (kg)		1255		1455	1455	1455

MEDOSNA RAZDALJA 4035 mm XL Tovorna površina 8,5 m ²	NAGIBNI KESON 35			
Motor Multijets (KM)	120	140	160	180
Različica	290.C7M	290.C7N	290.C7Q	290.C7S
Največja skupna masa (kg)	3500	3500	3500	3500
Lastna masa vozila (kg)	2025	2025	2040	2040
Nosilnost (kg)	1475	1475	1460	1460
Različica		290.C7P	290.C7R	290.C7T
Največja skupna masa (kg)		3500	3500	3500
Lastna masa vozila (kg)		2080	2080	2080
Nosilnost (kg)		1420	1420	1420

NAGIBNI KESON MAXI

Z ALUMINIJASTIMI STRANSKIMI PLOŠČAMI



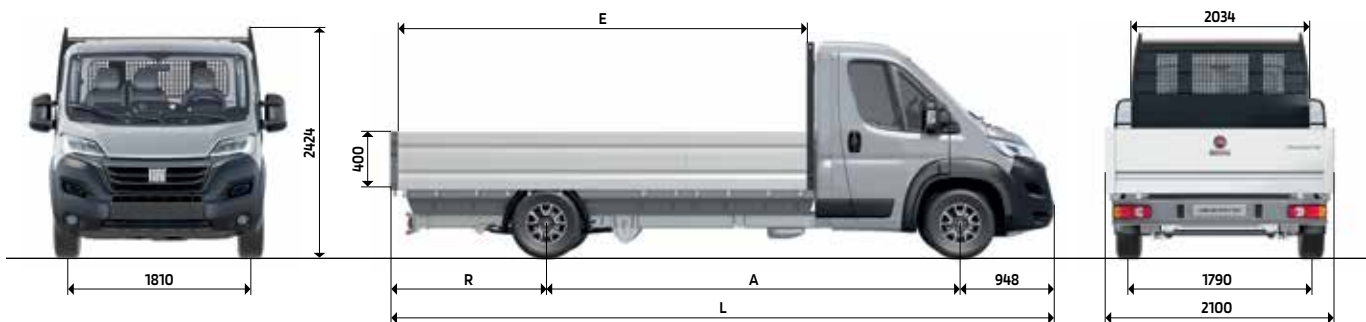
DIMENZIJE mm	NAGIBNI KESON 35 MAXI			NAGIBNI KESON 40 MAXI	
A Medosna razdalja	3000	3450	3800	3450	3800
L Največja dolžina	5293	5743	6093	5743	6093
Največja širina	2100	2100	2100	2100	2100
Kolotek spredaj	1810	1810	1810	1810	1810
Kolotek zadaj	1790	1790	1790	1790	1790
Največja višina (nenatovorjen)	2424	2424	2424	2424	2424
Previs spredaj	948	948	948	948	948
R Previs zadaj	1345	1345	1345	1345	1345
E Notranja dolžina med stranskima ploščama	2798	3248	3660	3248	3598
Notranja širina med stranskima ploščama	2034	2034	2034	2034	2034
Višina stranske plošče	400	400	400	400	400

MEDOSNA RAZDALJA 3000 mm Tovorna površina 5,7 m ²	NAGIBNI KESON 35 MAXI		
Motor Multijets (KM)	140	160	180
Različica	295.97N	295.97Q	295.97S
Največja skupna masa (kg)	3500	3500	3500
Lastna masa vozila (kg)	1930	1945	1945
Nosilnost (kg)	1570	1555	1555
Različica	295.97P	295.97R	295.97T
Največja skupna masa (kg)	3500	3500	3500
Lastna masa vozila (kg)	1945	1945	1945
Nosilnost (kg)	1555	1555	1555

MEDOSNA RAZDALJA 3450 mm Tovorna površina 6,6 m ²	NAGIBNI KESON 35 MAXI			NAGIBNI KESON 40 MAXI		
Motor Multijets (KM)	140	160	180	140	160	180
Različica	295.A7N	295.A7Q	295.A7S	295.F7N	295.F7Q	295.F7S
Največja skupna masa (kg)	3500	3500	3500	3920	3920	3920
Lastna masa vozila (kg)	1975	1990	1990	1975	1990	1990
Nosilnost (kg)	1525	1510	1510	1945	1930	1930
Različica	295.A7P	295.A7R	295.A7T	295.F7P	295.F7R	295.F7T
Največja skupna masa (kg)	3500	3500	3500	3920	3920	3920
Lastna masa vozila (kg)	1990	1990	1990	1990	1990	1990
Nosilnost (kg)	1510	1510	1510	1930	1930	1930

MEDOSNA RAZDALJA 3800 mm Tovorna površina 7,3 m ²	NAGIBNI KESON 35 MAXI			NAGIBNI KESON 40 MAXI		
Motor Multijets (KM)	140	160	180	140	160	180
Različica	295.L7N	295.L7Q	295.L7S	295.P7N	295.P7Q	295.P7S
Največja skupna masa (kg)	3500	3500	3500	4005	4005	4005
Lastna masa vozila (kg)	2010	2025	2025	2010	2025	2025
Nosilnost (kg)	1490	1475	1475	1995	1980	1980
Različica	295.L7P	295.L7R	295.L7T	295.P7P	295.P7R	295.P7T
Največja skupna masa (kg)	3500	3500	3500	4005	4005	4005
Lastna masa vozila (kg)	2025	2025	2025	2025	2025	2025
Nosilnost (kg)	1475	1475	1475	1980	1980	1980

Opomba: vrednosti emisij CO₂ in porabe goriva niso zahtevane za vozila s homologacijo N2



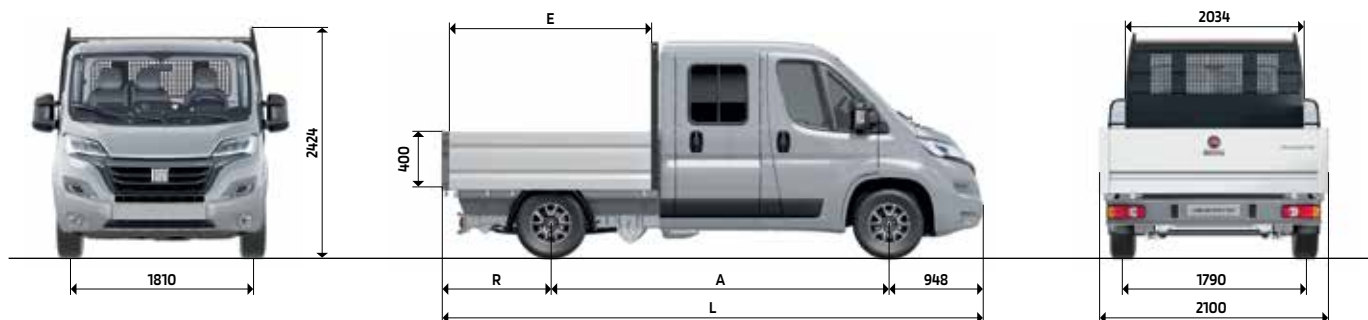
DIMENZIJE mm	NAGIBNI KESON 35 MAXI			NAGIBNI KESON 40 MAXI		
A Medosna razdalja	4035		4035 XL	4035		4035 XL
L Največja dolžina	6328		6693	6328		6693
Največja širina	2100		2100	2100		2100
Kolotek spredaj	1810		1810	1810		1810
Kolotek zadaj	1790		1790	1790		1790
Največja višina (nenatovorjen)	2424		2424	2424		2424
Previs spredaj	948		948	948		948
R Previs zadaj	1345		1710	1345		1710
E Notranja dolžina med stranskima ploščama	3833		4198	3833		4198
Notranja širina med stranskima ploščama	2034		2034	2034		2034
Višina stranske plošče	400		400	400		400

MEDOSNA RAZDALJA 4035 mm Tovorna površina 7,8 m ²	NAGIBNI KESON 35 MAXI			NAGIBNI KESON 40 MAXI		
Motor Multijets (KM)	140	160	180	140	160	180
Različica	295.B7N	295.B7Q	295.B7S	295.G7N	295.G7Q	295.G7S
Največja skupna masa (kg)	3500	3500	3500	4100	4100	4100
Lastna masa vozila (kg)	2030	2045	2045	2030	2045	2045
Nosilnost (kg)	1470	1455	1455	2070	2055	2055
Različica	295.B7P	295.B7R	295.B7T	295.G7P	295.G7R	295.G7T
Največja skupna masa (kg)	3500	3500	3500	4100	4100	4100
Lastna masa vozila (kg)	2045	2045	2045	2045	2045	2045
Nosilnost (kg)	1455	1455	1455	2055	2055	2055

MEDOSNA RAZDALJA 4035 mm XL Tovorna površina 8,5 m ²	NAGIBNI KESON 35 MAXI			NAGIBNI KESON 40 MAXI		
Motor Multijets (KM)	140	160	180	140	160	180
Različica	295.C7N	295.C7Q	295.C7S	295.H7N	295.H7Q	295.H7S
Največja skupna masa (kg)	3500	3500	3500	3970	3970	3970
Lastna masa vozila (kg)	2065	2080	2080	2065	2080	2080
Nosilnost (kg)	1435	1420	1420	1905	1890	1890
Različica	295.C7P	295.C7R	295.C7T	295.H7P	295.H7R	295.H7T
Največja skupna masa (kg)	3500	3500	3500	3970	3970	3970
Lastna masa vozila (kg)	2080	2080	2080	2080	2080	2080
Nosilnost (kg)	1420	1420	1420	1890	1890	1890

NAGIBNI KESON Z DVOJNO KABINO

Z ALUMINIJASTIMI STRANSKIMI PLOŠČAMI



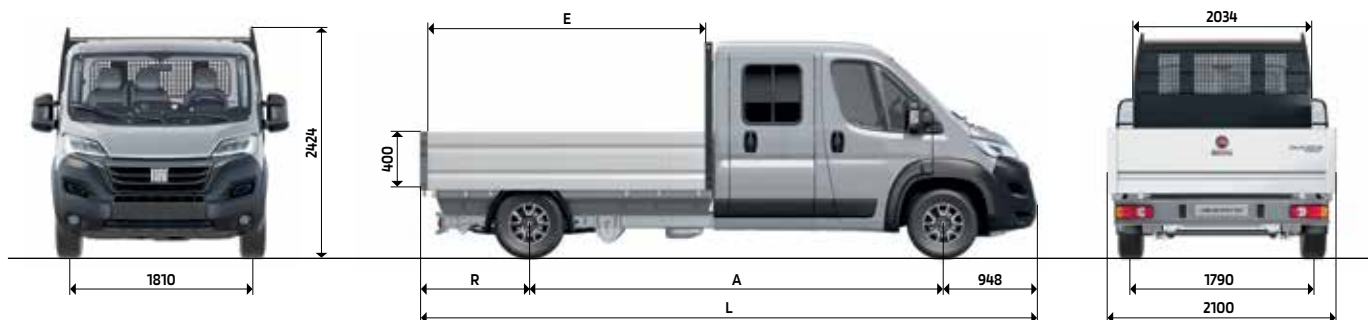
DIMENZIJE mm	NAGIBNI KESON Z DVOJNO KABINO 33		NAGIBNI KESON Z DVOJNO KABINO 35	
A Medosna razdalja	3450	4035	3450	4035
L Največja dolžina	5738	6228	5738	6228
Največja širina	2100	2100	2100	2100
Kolotek spredaj	1810	1810	1810	1810
Kolotek zadaj	1790	1790	1790	1790
Največja višina (nenatovorjen)	2424	2424	2424	2424
Previs spredaj	948	948	948	948
R Previs zadaj	1340	1245	1340	1245
E Notranja dolžina med stranskima ploščama	2398	2888	2398	2888
Notranja širina med stranskima ploščama	2034	2034	2034	2034
Višina stranske plošče	400	400	400	400

MEDOSNA RAZDALJA 3450 mm Tovorna površina 4,9 m ²	NAGIBNI KESON Z DVOJNO KABINO 33		NAGIBNI KESON Z DVOJNO KABINO 35			
Motor Multijets (KM)	120	140	120	140	160	180
Različica	290.59M	290.59N	290.A9M	290.A9N	290.A9Q	290.A9S
Največja skupna masa (kg)	3250	3250	3320	3320	3320	3320
Lastna masa vozila (kg)	2075	2075	2075	2075	2090	2090
Nosilnost (kg)	1175	1175	1245	1245	1230	1230
Različica		290.59P		290.A9P	290.A9R	290.A9T
Največja skupna masa (kg)		3250		3320	3320	3320
Lastna masa vozila (kg)		2130		2130	2130	2130
Nosilnost (kg)		1120		1190	1190	1190

MEDOSNA RAZDALJA 4035 mm Tovorna površina 5,9 m ²	NAGIBNI KESON Z DVOJNO KABINO 33		NAGIBNI KESON Z DVOJNO KABINO 35			
Motor Multijets (KM)	120	140	120	140	160	180
Različica	290.69M	290.69N	290.B9M	290.B9N	290.B9Q	290.B9S
Največja skupna masa (kg)	3300	3300	3500	3500	3500	3500
Lastna masa vozila (kg)	2135	2135	2135	2135	2150	2150
Nosilnost (kg)	1165	1165	1365	1365	1350	1350
Različica		290.69P		290.B9P	290.B9R	290.B9T
Največja skupna masa (kg)		3300		3500	3500	3500
Lastna masa vozila (kg)		2190		2190	2190	2190
Nosilnost (kg)		1110		1310	1310	1310

NAGIBNI KESON Z DVOJNO KABINO MAXI

Z ALUMINIJASTIMI STRANSKIMI PLOŠČAMI



DIMENZIJE mm	ENOSMERNI NAGIBNI KESON 35 MAXI			ENOSMERNI NAGIBNI KESON 40 MAXI		
A Medosna razdalja	3450	4035	4035 XL	3450	4035	4035 XL
L Največja dolžina	5738	6228	6678	5738	6228	6678
Največja širina	2100	2100	2100	2100	2100	2100
Kolotek spredaj	1810	1810	1810	1810	1810	1810
Kolotek zadaj	1790	1790	1790	1790	1790	1790
Največja višina (nenatovorjen)	2424	2424	2424	2424	2424	2424
Previs spredaj	948	948	948	948	948	948
R Previs zadaj	1340	1245	1695	1340	1245	1695
E Notranja dolžina med stranskima ploščama	2398	2888	3338	2888	2950	3338
Notranja širina med stranskima ploščama	2034	2034	2034	2034	2034	2034
Višina stranske plošče	400	400	400	400	400	400

MEDOSNA RAZDALJA 3450 mm Tovorna površina 4,9 m ²	NAGIBNI KESON Z DVOJNO KABINO 35 MAXI			NAGIBNI KESON Z DVOJNO KABINO 40 MAXI		
Motor Multijets (KM)	140	160	180	140	160	180
Različica	295.A9N	295.A9Q	295.A9S	295.F9N	295.F9Q	295.F9S
Največja skupna masa (kg)	3500	3500	3500	3760	3760	3760
Lastna masa vozila (kg)	2115	2130	2130	2115	2130	2130
Nosilnost (kg)	1385	1370	1370	1645	1630	1630
Različica	295.A9P	295.A9R	295.A9T	295.F9P	295.F9R	295.F9T
Največja skupna masa (kg)	3500	3500	3500	3760	3760	3760
Lastna masa vozila (kg)	2130	2130	2130	2130	2130	2130
Nosilnost (kg)	1370	1370	1370	1630	1630	1630

MEDOSNA RAZDALJA 4035 mm Tovorna površina 5,9 m ²	NAGIBNI KESON Z DVOJNO KABINO 35 MAXI			NAGIBNI KESON Z DVOJNO KABINO 40 MAXI		
Motor Multijets (KM)	140	160	180	140	160	180
Različica	295.B9N	295.B9Q	295.B9S	295.G9N	295.G9Q	295.G9S
Največja skupna masa (kg)	3500	3500	3500	4170■	4170■	4170■
Lastna masa vozila (kg)	2175	2190	2190	2175	2190	2190
Nosilnost (kg)	1325	1310	1310	1995	1980	1980
Različica	295.B9P	295.B9R	295.B9T	295.G9P	295.G9R	295.G9T
Največja skupna masa (kg)	3500	3500	3500	4170■	4170■	4170■
Lastna masa vozila (kg)	2190	2190	2190	2190	2190	2190
Nosilnost (kg)	1310	1310	1310	1980	1980	1980

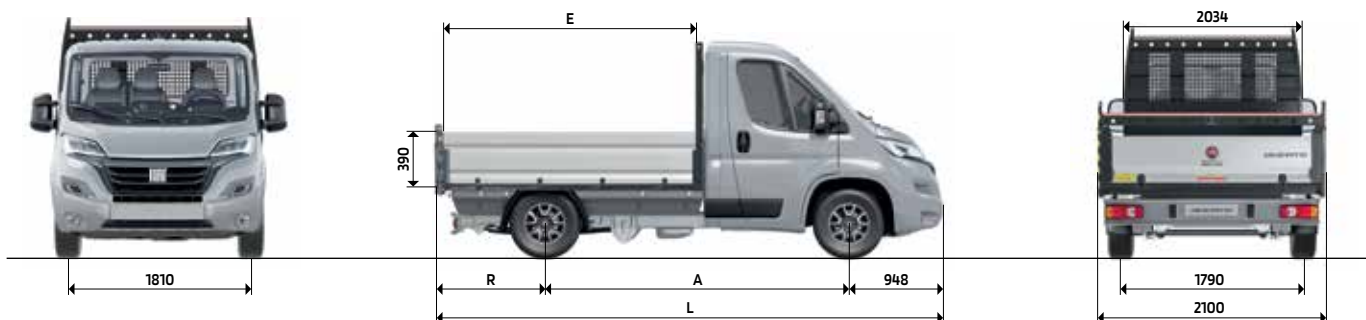
MEDOSNA RAZDALJA 4035 mm XL Tovorna površina 6,8 m ²	NAGIBNI KESON Z DVOJNO KABINO 35 MAXI			NAGIBNI KESON Z DVOJNO KABINO 40 MAXI		
Motor Multijets (KM)	140	160	180	140	160	180
Različica	295.C9N	295.C9Q	295.C9S	295.H9N	295.H9Q	295.H9S
Največja skupna masa (kg)	3500	3500	3500	3860	3860	3860
Lastna masa vozila (kg)	2215	2230	2230	2215	2230	2230
Nosilnost (kg)	1285	1270	1270	1645	1630	1630
Različica	295.C9P	295.C9R	295.C9T	295.H9P	295.H9R	295.H9T
Največja skupna masa (kg)	3500	3500	3500	3860	3860	3860
Lastna masa vozila (kg)	2230	2230	2230	2230	2230	2230
Nosilnost (kg)	1270	1270	1270	1630	1630	1630

Opomba: vrednosti emisij CO₂ in porabe goriva niso zahtevane za vozila s homologacijo N2

■ največja skupna masa 4170 kg s konfiguracijo 7 sedežev (opc. 293 / opc. 29C)

TRISMERNI NAGIBNI KESON

(OPC. 8P7)



DIMENZIJE mm	TRISMERNI NAGIBNI KESON 33				TRISMERNI NAGIBNI KESON 35			
	ENOJNA KABINA	ENOJNA KABINA	ENOJNA KABINA	ENOJNA KABINA	ENOJNA KABINA	ENOJNA KABINA	ENOJNA KABINA	ENOJNA KABINA
A Medosna razdalja	3000	3450	3800	4035	3000	3450	3800	4035
L Največja dolžina	5028	5578	5828	6128	5028	5578	5828	6128
Največja širina	2100	2100	2100	2100	2100	2100	2100	2100
Kolotek spredaj	1810	1810	1810	1810	1810	1810	1810	1810
Kolotek zadaj	1790	1790	1790	1790	1790	1790	1790	1790
Previs spredaj	948	948	948	948	948	948	948	948
R Previs zadaj	1080	1340	1080	1145	1080	1340	1080	1145
E Notranja dolžina med stranskima ploščama	2525	3075	3325	3625	2525	3075	3325	3625
Notranja širina med stranskima ploščama	2040	2040	2040	2040	2040	2040	2040	2040
Višina stranske plošče	390	390	390	390	390	390	390	390

MEDOSNA RAZDALJA 3000 mm Tovorna površina 5,1 m ²	TRISMERNI NAGIBNI KESON 33				TRISMERNI NAGIBNI KESON 35			
	290.47M + OPT 8P7	290.47N + OPT 8P7	290.47Q + OPT 8P7	290.47Q + OPT 8P7	290.97M + OPT 8P7	290.97N + OPT 8P7	290.97Q + OPT 8P7	290.97S + OPT 8P7
Motor Multijets (KM)	120	140	160	180	120	140	160	180
Različica	290.47M + OPT 8P7	290.47N + OPT 8P7	290.47Q + OPT 8P7	290.47Q + OPT 8P7	290.97M + OPT 8P7	290.97N + OPT 8P7	290.97Q + OPT 8P7	290.97S + OPT 8P7
Največja skupna masa (kg)	3200	3200	3200	3200	3320	3320	3320	3320
Lastna masa vozila (kg)	2333	2333	2348	2348	2333	2333	2348	2348
Nosilnost (kg)	867	867	852	852	987	987	972	972
Različica		290.47P + OPT 8P7				290.97P + OPT 8P7	290.97R + OPT 8P7	290.97T + OPT 8P7
Največja skupna masa (kg)		3200				3320	3320	3320
Lastna masa vozila (kg)		2388				2388	2388	2388
Nosilnost (kg)		812				932	932	932

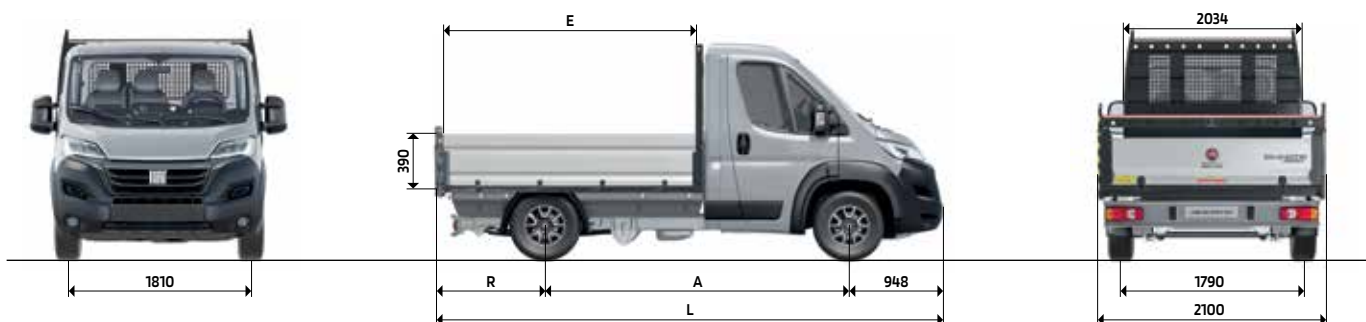
MEDOSNA RAZDALJA 3450 mm Tovorna površina 6,3 m ²	TRISMERNI NAGIBNI KESON 33			TRISMERNI NAGIBNI KESON 35		
	290.57M + OPT 8P7	290.57N + OPT 8P7	290.57M + OPT 8P7	290.97M + OPT 8P7	290.97Q + OPT 8P7	290.97S + OPT 8P7
Motor Multijets (KM)	120	140	180	120	140	180
Različica	290.57M + OPT 8P7	290.57N + OPT 8P7	290.57M + OPT 8P7	290.97M + OPT 8P7	290.97Q + OPT 8P7	290.97S + OPT 8P7
Največja skupna masa (kg)	3300	3300	3430	3430	3430	3430
Lastna masa vozila (kg)	2378	2378	2378	2378	2393	2393
Nosilnost (kg)	922	922	1052	1052	1037	1037
Različica		290.57P + OPT 8P7		290.97P + OPT 8P7	290.97R + OPT 8P7	290.97T + OPT 8P7
Največja skupna masa (kg)		3300		3430	3430	3430
Lastna masa vozila (kg)		2433		2433	2433	2433
Nosilnost (kg)		867		997	997	997

MEDOSNA RAZDALJA 3800 mm Tovorna površina 6,8 m ²	TRISMERNI NAGIBNI KESON 33		TRISMERNI NAGIBNI KESON 35			
Motor Multijets (KM)	120	140	120	140	160	180
Različica	290.K7M + OPT 8P7	290.K7N + OPT 8P7	290.L7M + OPT 8P7	290.L7N + OPT 8P7	290.L7Q + OPT 8P7	290.L7S + OPT 8P7
Največja skupna masa (kg)	3300	3300	3500	3500	3500	3500
Lastna masa vozila (kg)	2413	2413	2413	2413	2428	2428
Nosilnost (kg)	887	887	1087	1087	1072	1072
Različica		290.K7P + OPT 8P7		290.L7P + OPT 8P7	290.L7R + OPT 8P7	290.L7T + OPT 8P7
Največja skupna masa (kg)		3300		3500	3500	3500
Lastna masa vozila (kg)		2468		2468	2468	2468
Nosilnost (kg)		832		1032	1032	1032

MEDOSNA RAZDALJA 4035 mm Tovorna površina 7,4 m ²	TRISMERNI NAGIBNI KESON 33		TRISMERNI NAGIBNI KESON 35			
Motor Multijets (KM)	120	140	120	140	160	180
Različica	290.67M + OPT 8P7	290.67N + OPT 8P7	290.B7M + OPT 8P7	290.B7N + OPT 8P7	290.B7Q + OPT 8P7	290.B7S + OPT 8P7
Največja skupna masa (kg)	3300	3300	3500	3500	3500	3500
Lastna masa vozila (kg)	2433	2433	2433	2433	2448	2448
Nosilnost (kg)	867	867	1067	1067	1052	1052
Različica		290.67P + OPT 8P7		290.B7P + OPT 8P7	290.B7R + OPT 8P7	290.B7T + OPT 8P7
Največja skupna masa (kg)		3300		3500	3500	3500
Lastna masa vozila (kg)		2488		2488	2488	2488
Nosilnost (kg)		812		1012	1012	1012

TRISMERNI NAGIBNI KESON MAXI

(OPC. 8P7)



DIMENZIJE mm	TRISMERNI NAGIBNI KESON 35 MAXI			TRISMERNI NAGIBNI KESON 40 MAXI		
	ENOJNA KABINA	ENOJNA KABINA	ENOJNA KABINA	ENOJNA KABINA	ENOJNA KABINA	ENOJNA KABINA
A Medosna razdalja	3450	3800	4035	3450	3800	4035
L Največja dolžina	5578	5828	6123	5578	5828	6123
Največja širina	2100	2100	2100	2100	2100	2100
Kolotek spredaj	1810	1810	1810	1810	1810	1810
Kolotek zadaj	1790	1790	1790	1790	1790	1790
Previs spredaj	948	948	948	948	948	948
R Previs zadaj	1340	1080	1145	1340	1080	1145
E Notranja dolžina med stranskima ploščama	3075	3325	3625	3075	3325	3625
Notranja širina med stranskima ploščama	2040	2040	2040	2040	2040	2040
Višina stranske plošče	390	390	390	390	390	390

MEDOSNA RAZDALJA 3450 mm Tovorna površina 6,3 m ²	TRISMERNI NAGIBNI KESON 35 MAXI			TRISMERNI NAGIBNI KESON 40 MAXI		
Motor Multijets (KM)	140	160	180	140	160	180
Različica	295.A7N + OPT 8P7	295.A7Q + OPT 8P7	295.A7S + OPT 8P7	295.F7N + OPT 8P7	295.F7Q + OPT 8P7	295.F7S + OPT 8P7
Največja skupna masa (kg)	3500	3500	3500	3920	3920	3920
Lastna masa vozila (kg)	2418	2433	2433	2418	2433	2433
Nosilnost (kg)	1082	1067	1067	1502	1487	1487
Različica	295.A7P + OPT 8P7	295.A7R + OPT 8P7	295.A7T + OPT 8P7	295.F7P + OPT 8P7	295.F7R + OPT 8P7	295.F7T + OPT 8P7
Največja skupna masa (kg)	3500	3500	3500	3920	3920	3920
Lastna masa vozila (kg)	2433	2433	2433	2433	2433	2433
Nosilnost (kg)	1067	1067	1067	1487	1487	1487

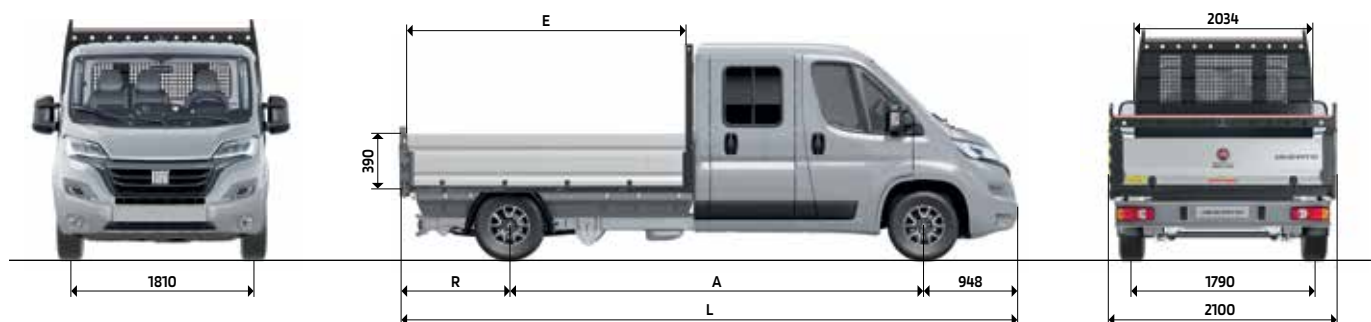
MEDOSNA RAZDALJA 3800 mm Tovorna površina 6,8 m ²	TRISMERNI NAGIBNI KESON 35 MAXI			TRISMERNI NAGIBNI KESON 40 MAXI		
Motor Multijets (KM)	140	160	180	140	160	180
Različica	295.L7N + OPT 8P7	295.L7Q + OPT 8P7	295.L7S + OPT 8P7	295.P7N + OPT 8P7	295.P7Q + OPT 8P7	295.P7S + OPT 8P7
Največja skupna masa (kg)	3500	3500	3500	4100■	4100■	4100■
Lastna masa vozila (kg)	2453	2468	2468	2453	2468	2468
Nosilnost (kg)	1047	1032	1032	1647	1632	1632
Različica	295.L7P + OPT 8P7	295.L7R + OPT 8P7	295.L7T + OPT 8P7	295.P7P + OPT 8P7	295.P7R + OPT 8P7	295.P7T + OPT 8P7
Največja skupna masa (kg)	3500	3500	3500	4100■	4100■	4100■
Lastna masa vozila (kg)	2468	2468	2468	2468	2468	2468
Nosilnost (kg)	1032	1032	1032	1632	1632	1632

MEDOSNA RAZDALJA 4035 mm Tovorna površina 7,4 m ²	TRISMERNI NAGIBNI KESON 35 MAXI			TRISMERNI NAGIBNI KESON 40 MAXI		
Motor Multijets (KM)	140	160	180	140	160	180
Različica	295.B7N + OPT 8P7	295.B7Q + OPT 8P7	295.B7S + OPT 8P7	295.G7N + OPT 8P7	295.G7Q + OPT 8P7	295.G7S + OPT 8P7
Največja skupna masa (kg)	3500	3500	3500	4170	4170	4170
Lastna masa vozila (kg)	2473	2488	2488	2473	2488	2488
Nosilnost (kg)	1027	1012	1012	1697	1682	1682
Različica	295.B7P + OPT 8P7	295.B7R + OPT 8P7	295.B7T + OPT 8P7	295.G7P + OPT 8P7	295.G7R + OPT 8P7	295.G7T + OPT 8P7
Največja skupna masa (kg)	3500	3500	3500	4170	4170	4170
Lastna masa vozila (kg)	2488	2488	2488	2488	2488	2488
Nosilnost (kg)	1012	1012	1012	1682	1682	1682

Opomba: vrednosti emisij CO₂ in porabe goriva niso zahtevane za vozila s homologacijo N2

■ največja skupna masa 4170 kg s konfiguracijo 7 sedežev (opc. 293 / opc. 2QC)

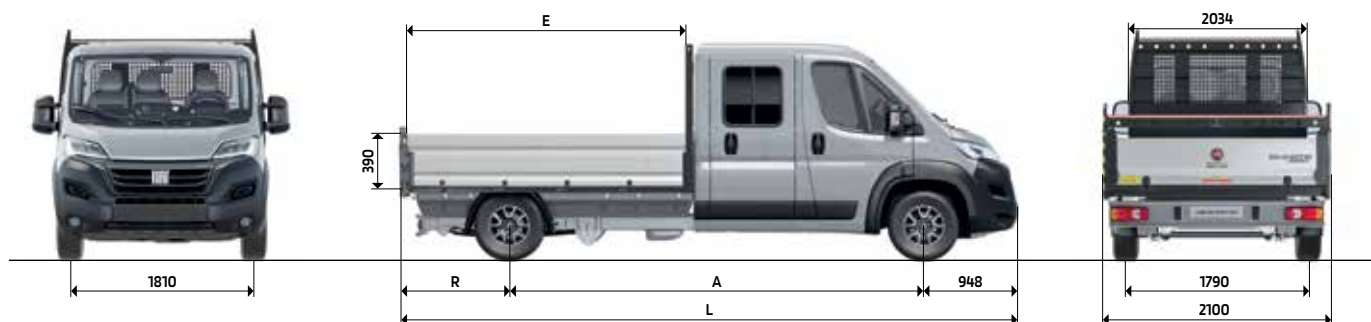
TRISMERNI NAGIBNI KESON Z DVOJNO KABINO (OPC. 8P7)



DIMENZIJE mm	TRISMERNI NAGIBNI KESON 35	
	DVOJNA KABINA	
A Medosna razdalja	4035	
L Največja dolžina	6123	
Največja širina	2100	
Kolotek spredaj	1810	
Kolotek zadaj	1790	
Previs spredaj	948	
R Previs zadaj	1245	
E Notranja dolžina med stranskima ploščama	2750	
Notranja širina med stranskima ploščama	2040	
Višina stranske plošče	390	

MEDOSNA RAZDALJA 4035 mm Tovorna površina 5,6 m ²	TRISMERNI NAGIBNI KESON Z DVOJNO KABINO 35			
	120	140	160	180
Motor Multijet (KM)	290.B9M + OPT 8P7	290.B9N + OPT 8P7	290.B9Q + OPT 8P7	290.B9S + OPT 8P7
Različica	3500	3500	3500	3500
Največja skupna masa (kg)	2578	2578	2593	2593
Lastna masa vozila (kg)	922	922	907	907
Nosilnost (kg)		290.B9P + OPT 8P7	290.B9R + OPT 8P7	290.B9T + OPT 8P7
Različica		3500	3500	3500
Največja skupna masa (kg)		2633	2633	2633
Lastna masa vozila (kg)		867	867	867
Nosilnost (kg)				

TRISMERNI NAGIBNI KESON Z DVOJNO KABINO MAXI (OPC. 8P7)



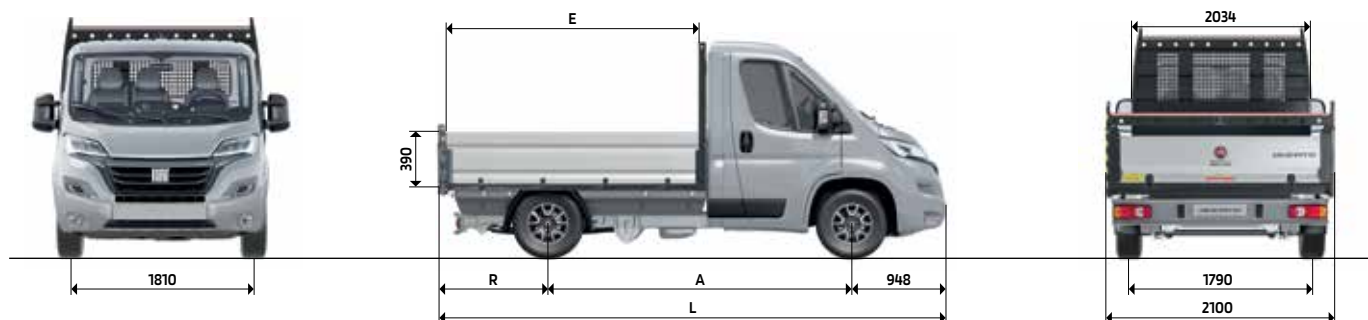
DIMENZIJE mm	TRISMERNI NAGIBNI KESON 35 MAXI		TRISMERNI NAGIBNI KESON 40 MAXI	
	DVOJNA KABINA	DVOJNA KABINA	DVOJNA KABINA	DVOJNA KABINA
A Medosna razdalja	4035	4035 XL	4035	4035 XL
L Največja dolžina	6123	6448	6123	6448
Največja širina	2100	2100	2100	2100
Kolotek spredaj	1810	1810	1810	1810
Kolotek zadaj	1790	1790	1790	1790
Previs spredaj	948	948	948	948
R Previs zadaj	1245	1695	1245	1695
E Notranja dolžina med stranskima ploščama	2750	3075	2750	3075
Notranja širina med stranskima ploščama	2040	2040	2040	2040
Višina stranske plošče	390	390	390	390

MEDOSNA RAZDALJA 4035 mm Tovorna površina 5,6 m ²	TRISMERNI NAGIBNI KESON Z DVOJNO KABINO 35 MAXI			TRISMERNI NAGIBNI KESON Z DVOJNO KABINO 40 MAXI		
	140	160	180	140	160	180
Motor Multijets (KM)	140	160	180	140	160	180
Različica	295.B9N + OPT 8P7	295.B9Q + OPT 8P7	295.B9S + OPT 8P7	295.G9N + OPT 8P7	295.G9Q + OPT 8P7	295.G9S + OPT 8P7
Največja skupna masa (kg)	3500	3500	3500	3920	3920	3920
Lastna masa vozila (kg)	2618	2633	2633	2618	2633	2633
Nosilnost (kg)	882	867	867	1302	1287	1287
Različica	295.B9P + OPT 8P7	295.B9R + OPT 8P7	295.B9T + OPT 8P7	295.G9P + OPT 8P7	295.G9R + OPT 8P7	295.G9T + OPT 8P7
Največja skupna masa (kg)	3500	3500	3500	3920	3920	3920
Lastna masa vozila (kg)	2633	2633	2633	2633	2633	2633
Nosilnost (kg)	867	867	867	1287	1287	1287

MEDOSNA RAZDALJA 4035 mm XL Tovorna površina 6,3 m ²	TRISMERNI NAGIBNI KESON Z DVOJNO KABINO 35 MAXI			TRISMERNI NAGIBNI KESON Z DVOJNO KABINO 40 MAXI		
	140	160	180	140	160	180
Motor Multijets (KM)	140	160	180	140	160	180
Različica	295.C9N + OPT 8P7	295.C9Q + OPT 8P7	295.C9S + OPT 8P7	295.H9N + OPT 8P7	295.H9Q + OPT 8P7	295.H9S + OPT 8P7
Največja skupna masa (kg)	3500	3500	3500	4165	4165	4165
Lastna masa vozila (kg)	2658	2673	2673	2658	2673	2673
Nosilnost (kg)	842	827	827	1507	1492	1492
Različica	295.C9P + OPT 8P7	295.C9R + OPT 8P7	295.C9T + OPT 8P7	295.H9P + OPT 8P7	295.H9R + OPT 8P7	295.H9T + OPT 8P7
Največja skupna masa (kg)	3500	3500	3500	4165	4165	4165
Lastna masa vozila (kg)	2673	2673	2673	2673	2673	2673
Nosilnost (kg)	827	827	827	1492	1492	1492

ENOSMERNI NAGIBNI KESON

(OPC. 4G5)



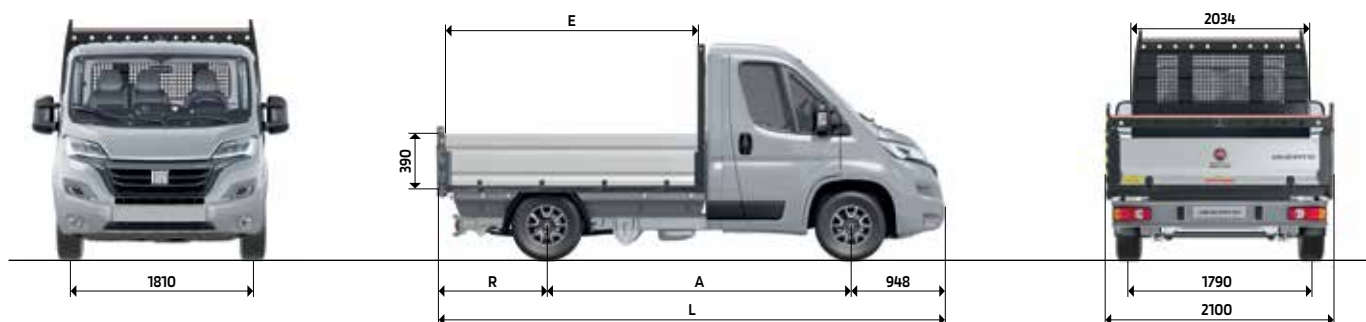
DIMENZIJE mm	ENOSMERNI NAGIBNI KESON 33				ENOSMERNI NAGIBNI KESON 35			
	ENOJNA KABINA	ENOJNA KABINA	ENOJNA KABINA	ENOJNA KABINA	ENOJNA KABINA	ENOJNA KABINA	ENOJNA KABINA	ENOJNA KABINA
A Medosna razdalja	3000	3450	3800	4035	3000	3450	3800	4035
L Največja dolžina	5028	5578	5828	6128	5028	5578	5828	6128
Največja širina	2100	2100	2100	2100	2100	2100	2100	2100
Kolotek spredaj	1810	1810	1810	1810	1810	1810	1810	1810
Kolotek zadaj	1790	1790	1790	1790	1790	1790	1790	1790
Previs spredaj	948	948	948	948	948	948	948	948
R Previs zadaj	1080	1340	1080	1145	1080	1340	1080	1145
E Notranja dolžina med stranskima ploščama	2525	3075	3325	3625	2525	3075	3325	3625
Notranja širina med stranskima ploščama	2040	2040	2040	2040	2040	2040	2040	2040
Višina stranske plošče	390	390	390	390	390	390	390	390

MEDOSNA RAZDALJA 3000 mm Tovorna površina 5,1 m ²	ENOSMERNI NAGIBNI KESON 33				ENOSMERNI NAGIBNI KESON 35			
	290.47M + OPT 4G5	290.47N + OPT 4G5	290.47Q + OPT 4G5	290.47S + OPT 4G5	290.97M + OPT 4G5	290.97N + OPT 4G5	290.97Q + OPT 4G5	290.97S + OPT 4G5
Motor Multijets (KM)	120	140	160	180	120	140	160	180
Različica	290.47M + OPT 4G5	290.47N + OPT 4G5	290.47Q + OPT 4G5	290.47S + OPT 4G5	290.97M + OPT 4G5	290.97N + OPT 4G5	290.97Q + OPT 4G5	290.97S + OPT 4G5
Največja skupna masa (kg)	3200	3200	3200	3200	3320	3320	3320	3320
Lastna masa vozila (kg)	2263	2263	2278	2278	2263	2263	2278	2278
Nosilnost (kg)	937	937	922	922	1057	1057	1042	1042
Različica		290.47P + OPT 4G5				290.97P + OPT 4G5	290.97R + OPT 4G5	290.97T + OPT 4G5
Največja skupna masa (kg)		3200				3320	3320	3320
Lastna masa vozila (kg)		2318				2318	2318	2318
Nosilnost (kg)		882				1002	1002	1002

MEDOSNA RAZDALJA 3450 mm Tovorna površina 6,3 m ²	ENOSMERNI NAGIBNI KESON 33			ENOSMERNI NAGIBNI KESON 35			
	290.57M + OPT 4G5	290.57N + OPT 4G5	290.57P + OPT 4G5	290.97M + OPT 4G5	290.97N + OPT 4G5	290.97Q + OPT 4G5	290.97S + OPT 4G5
Motor Multijets (KM)	120	140	160	120	140	160	180
Različica	290.57M + OPT 4G5	290.57N + OPT 4G5	290.57P + OPT 4G5	290.97M + OPT 4G5	290.97N + OPT 4G5	290.97Q + OPT 4G5	290.97S + OPT 4G5
Največja skupna masa (kg)	3300	3300	3430	3430	3430	3430	3430
Lastna masa vozila (kg)	2313	2313	2313	2313	2328	2328	2328
Nosilnost (kg)	987	987	1117	1117	1102	1102	1102
Različica		290.57P + OPT 4G5		290.97P + OPT 4G5	290.97R + OPT 4G5	290.97T + OPT 4G5	
Največja skupna masa (kg)		3300		3430	3430	3430	
Lastna masa vozila (kg)		2368		2368	2368	2368	
Nosilnost (kg)		932		1062	1062	1062	

ENOSMERNI NAGIBNI KESON

(OPC. 4G5)



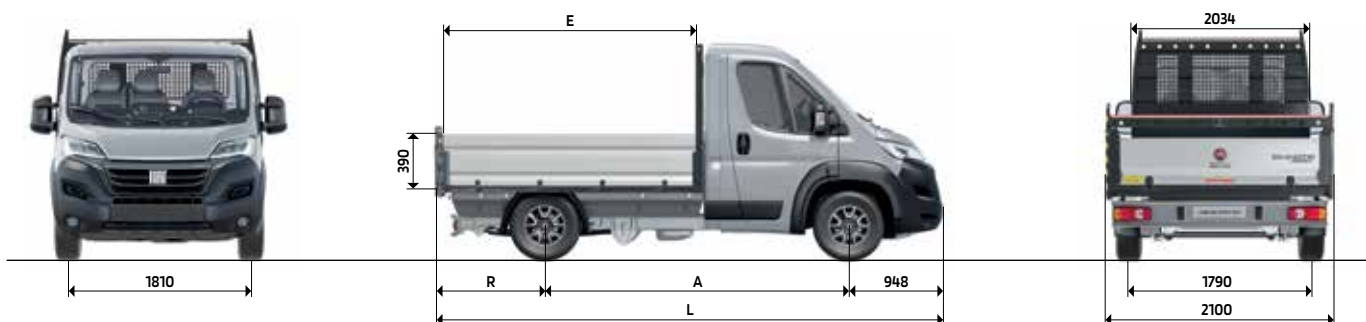
DIMENZIJE mm	ENOSMERNI NAGIBNI KESON 33				ENOSMERNI NAGIBNI KESON 35			
	ENOJNA KABINA	ENOJNA KABINA	ENOJNA KABINA	ENOJNA KABINA	ENOJNA KABINA	ENOJNA KABINA	ENOJNA KABINA	ENOJNA KABINA
A Medosna razdalja	3000	3450	3800	4035	3000	3450	3800	4035
L Največja dolžina	5028	5578	5828	6128	5028	5578	5828	6128
Največja širina	2100	2100	2100	2100	2100	2100	2100	2100
Kolotek spredaj	1810	1810	1810	1810	1810	1810	1810	1810
Kolotek zadaj	1790	1790	1790	1790	1790	1790	1790	1790
Previs spredaj	948	948	948	948	948	948	948	948
R Previs zadaj	1080	1340	1080	1145	1080	1340	1080	1145
E Notranja dolžina medstranskima ploščama	2525	3075	3325	3625	2525	3075	3325	3625
Notranja širina med stranskima ploščama	2040	2040	2040	2040	2040	2040	2040	2040
Višina stranske plošče	390	390	390	390	390	390	390	390

MEDOSNA RAZDALJA 3800 mm Tovorna površina 6,8 m ²	ENOSMERNI NAGIBNI KESON 33			ENOSMERNI NAGIBNI KESON 35		
Motor Multijets (KM)	120	140	120	140	160	180
Različica	290.K7M + OPT 4G5	290.K7N + OPT 4G5	290.L7M + OPT 4G5	290.L7N + OPT 4G5	290.L7Q + OPT 4G5	290.L7S + OPT 4G5
Največja skupna masa (kg)	3300	3300	3500	3500	3500	3500
Lastna masa vozila (kg)	2338	2338	2338	2338	2353	2353
Nosilnost (kg)	962	962	1162	1162	1147	1147
Različica		290.K7P + OPT 4G5		290.L7P + OPT 4G5	290.L7R + OPT 4G5	290.L7T + OPT 4G5
Največja skupna masa (kg)		3300		3500	3500	3500
Lastna masa vozila (kg)		2393		2393	2393	2393
Nosilnost (kg)		907		1107	1107	1107

MEDOSNA RAZDALJA 4035 mm Tovorna površina 7,4 m ²	ENOSMERNI NAGIBNI KESON 33			ENOSMERNI NAGIBNI KESON 35		
Motor Multijets (KM)	120	140	120	140	160	180
Različica	290.67M + OPT 4G5	290.67N + OPT 4G5	290.67M + OPT 4G5	290.67N + OPT 4G5	290.67Q + OPT 4G5	290.67S + OPT 4G5
Največja skupna masa (kg)	3300	3300	3500	3500	3500	3500
Lastna masa vozila (kg)	2358	2358	2358	2358	2373	2373
Nosilnost (kg)	942	942	1142	1142	1127	1127
Različica		290.67P + OPT 4G5		290.67P + OPT 4G5	290.67R + OPT 4G5	290.67T + OPT 4G5
Največja skupna masa (kg)		3300		3500	3500	3500
Lastna masa vozila (kg)		2413		2413	2413	2413
Nosilnost (kg)		887		1087	1087	1087

ENOSMERNI NAGIBNI KESON MAXI

(OPC. 4G5)



DIMENZIJE mm	ENOSMERNI NAGIBNI KESON 35 MAXI			ENOSMERNI NAGIBNI KESON 40 MAXI		
	ENOJNA KABINA	ENOJNA KABINA	ENOJNA KABINA	ENOJNA KABINA	ENOJNA KABINA	ENOJNA KABINA
A Medosna razdalja	3450	3800	4035	3450	3800	4035
L Največja dolžina	5578	5828	6128	5578	5828	6128
Največja širina	2100	2100	2100	2100	2100	2100
Kolotek spredaj	1810	1810	1810	1810	1810	1810
Kolotek zadaj	1790	1790	1790	1790	1790	1790
Previs spredaj	948	948	948	948	948	948
R Previs zadaj	1340	1080	1145	1340	1080	1145
E Notranja dolžina med stranskima ploščama	3075	3325	3625	3075	3325	3625
Notranja širina med stranskima ploščama	2040	2040	2040	2040	2040	2040
Višina stranske plošče	390	390	390	390	390	390

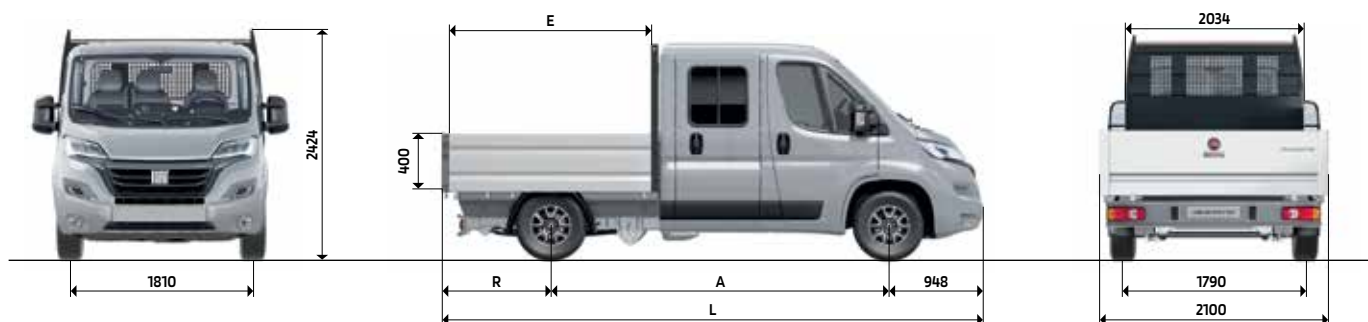
MEDOSNA RAZDALJA 3450 mm Tovorna površina 6,3 m ²	ENOSMERNI NAGIBNI KESON 35 MAXI			ENOSMERNI NAGIBNI KESON 40 MAXI		
	ENOJNA KABINA	ENOJNA KABINA	ENOJNA KABINA	ENOJNA KABINA	ENOJNA KABINA	ENOJNA KABINA
Motor Multijet (KM)	140	160	180	140	160	180
Različica	295.A7N + OPT 4G5	295.A7Q + OPT 4G5	295.A7S + OPT 4G5	295.F7N + OPT 4G5	295.F7Q + OPT 4G5	295.F7S + OPT 4G5
Največja skupna masa (kg)	3500	3500	3500	3920	3920	3920
Lastna masa vozila (kg)	2393	2408	2408	2393	2408	2408
Nosilnost (kg)	1107	1092	1092	1527	1512	1512
Različica	295.A7P + OPT 4G5	295.A7R + OPT 4G5	295.A7T + OPT 4G5	295.F7P + OPT 4G5	295.F7R + OPT 4G5	295.F7T + OPT 4G5
Največja skupna masa (kg)	3500	3500	3500	3920	3920	3920
Lastna masa vozila (kg)	2408	2408	2408	2408	2408	2408
Nosilnost (kg)	1092	1092	1092	1512	1512	1512

MEDOSNA RAZDALJA 3800 mm Tovorna površina 6,8 m ²	ENOSMERNI NAGIBNI KESON 35 MAXI			ENOSMERNI NAGIBNI KESON 40 MAXI		
	ENOJNA KABINA	ENOJNA KABINA	ENOJNA KABINA	ENOJNA KABINA	ENOJNA KABINA	ENOJNA KABINA
Motor Multijet (KM)	140	160	180	140	160	180
Različica	295.L7N + OPT 4G5	295.L7Q + OPT 4G5	295.L7S + OPT 4G5	295.P7N + OPT 4G5	295.P7Q + OPT 4G5	295.P7S + OPT 4G5
Največja skupna masa (kg)	3500	3500	3500	4100■	4100■	4100■
Lastna masa vozila (kg)	2418	2433	2433	2418	2433	2433
Nosilnost (kg)	1082	1067	1067	1682	1667	1667
Različica	295.L7P + OPT 4G5	295.L7R + OPT 4G5	295.L7T + OPT 4G5	295.P7P + OPT 4G5	295.P7R + OPT 4G5	295.P7T + OPT 4G5
Največja skupna masa (kg)	3500	3500	3500	4100■	4100■	4100■
Lastna masa vozila (kg)	2433	2433	2433	2433	2433	2433
Nosilnost (kg)	1067	1067	1067	1667	1667	1667

MEDOSNA RAZDALJA 4035 mm Tovorna površina 7,4 m ²	ENOSMERNI NAGIBNI KESON 35 MAXI			ENOSMERNI NAGIBNI KESON 40 MAXI		
	ENOJNA KABINA	ENOJNA KABINA	ENOJNA KABINA	ENOJNA KABINA	ENOJNA KABINA	ENOJNA KABINA
Motor Multijet (KM)	140	160	180	140	160	180
Različica	295.B7N + OPT 4G5	295.B7Q + OPT 4G5	295.B7S + OPT 4G5	295.G7N + OPT 4G5	295.G7Q + OPT 4G5	295.G7S + OPT 4G5
Največja skupna masa (kg)	3500	3500	3500	4170	4170	4170
Lastna masa vozila (kg)	2438	2453	2453	2438	2453	2453
Nosilnost (kg)	1062	1047	1047	1732	1717	1717
Različica	295.B7P + OPT 4G5	295.B7R + OPT 4G5	295.B7T + OPT 4G5	295.G7P + OPT 4G5	295.G7R + OPT 4G5	295.G7T + OPT 4G5
Največja skupna masa (kg)	3500	3500	3500	4170	4170	4170
Lastna masa vozila (kg)	2453	2453	2453	2453	2453	2453
Nosilnost (kg)	1047	1047	1047	1717	1717	1717

Opomba: vrednosti emisij CO₂ in porabe goriva niso zahtevane za vozila s homologacijo N2
 ■ največja skupna masa 4170 kg s konfiguracijo 7 sedežev (opc. 293 / opc. 2QC)

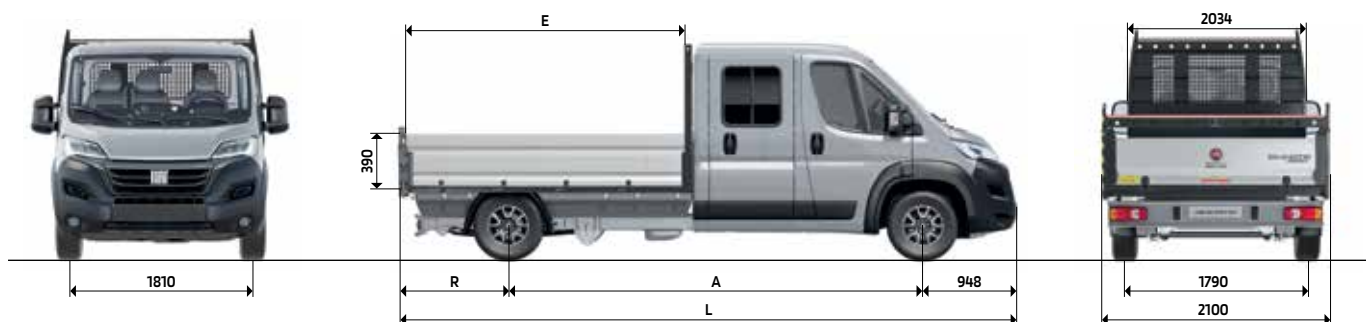
ENOSMERNI NAGIBNI KESON Z DVOJNO KABINO (OPC. 4G5)



DIMENZIJE mm	ENOSMERNI NAGIBNI KESON 33		ENOSMERNI NAGIBNI KESON 35	
	DVOJNA KABINA		DVOJNA KABINA	
A Medosna razdalja	3450		3450	
L Največja dolžina	5738		5738	
Največja širina	2100		2100	
Kolotek spredaj	1810		1810	
Kolotek zadaj	1790		1790	
Največja višina (nenatovorjen)	2424		2424	
Previs spredaj	948		948	
R Previs zadaj	1340		1340	
E Notranja dolžina med stranskima ploščama	2460		2460	
Notranja širina med stranskima ploščama	2034		2034	
Višina stranske plošče	400		400	

MEDOSNA RAZDALJA 3450 mm Tovorna površina 4,9 m ²	ENOSMERNI NAGIBNI KESON Z DVOJNO KABINO 33		ENOSMERNI NAGIBNI KESON Z DVOJNO KABINO 35			
	120	140	120	140	160	180
Motor Multijets (KM)	120	140	120	140	160	180
Različica	290.59M + OPT 4G5	290.59N + OPT 4G5	290.A9M + OPT 4G5	290.A9N + OPT 4G5	290.A9Q + OPT 4G5	290.A9S + OPT 4G5
Največja skupna masa (kg)	3300	3300	3500	3500	3500	3500
Lastna masa vozila (kg)	2075	2075	2578	2578	2593	2593
Nosilnost (kg)	1225	1225	922	922	907	907
Različica		290.59P + OPT 4G5		290.A9P + OPT 4G5	290.A9R + OPT 4G5	290.A9T + OPT 4G5
Največja skupna masa (kg)		3300		3500	3500	3500
Lastna masa vozila (kg)		2130		2633	2633	2633
Nosilnost (kg)		1170		867	867	867

ENOSMERNI NAGIBNI KESON Z DVOJNO KABINO MAXI (OPC. 4G5)



DIMENZIJE mm	ENOSMERNI NAGIBNI KESON 35 MAXI		ENOSMERNI NAGIBNI KESON Z DVOJNO KABINO 40 MAXI	
	DVOJNA KABINA	DVOJNA KABINA	DVOJNA KABINA	DVOJNA KABINA
A Medosna razdalja	4035	4035 XL	4035	4035 XL
L Največja dolžina	6123	6448	6123	6448
Največja širina	2100	2100	2100	2100
Kolotek spredaj	1810	1810	1810	1810
Kolotek zadaj	1790	1790	1790	1790
Previs spredaj	948	948	948	948
R Previs zadaj	1245	1695	1245	1695
E Notranja dolžina med stranskima ploščama	2750	3075	2750	3075
Notranja širina med stranskima ploščama	2040	2040	2040	2040
Višina stranske plošče	390	390	390	390

MEDOSNA RAZDALJA 4035 mm Tovorna površina 5,6 m ²	ENOSMERNI NAGIBNI KESON Z DVOJNO KABINO 35 MAXI			ENOSMERNI NAGIBNI KESON Z DVOJNO KABINO 40 MAXI		
	140	160	180	140	160	180
Motor Multijets (KM)	140	160	180	140	160	180
Različica	295.B9N + OPT 4G5	295.B9Q + OPT 4G5	295.B9S + OPT 4G5	295.G9N + OPT 4G5	295.G9Q + OPT 4G5	295.G9S + OPT 4G5
Največja skupna masa (kg)	3500	3500	3500	3920	3920	3920
Lastna masa vozila (kg)	2548	2563	2563	2548	2563	2563
Nosilnost (kg)	952	937	937	1372	1357	1357
Različica	295.B9P + OPT 4G5	295.B9R + OPT 4G5	295.B9T + OPT 4G5	295.G9P + OPT 4G5	295.G9R + OPT 4G5	295.G9T + OPT 4G5
Največja skupna masa (kg)	3500	3500	3500	3920	3920	3920
Lastna masa vozila (kg)	2563	2563	2563	2563	2563	2563
Nosilnost (kg)	937	937	937	1357	1357	1357

MEDOSNA RAZDALJA 4035 mm XL Tovorna površina 6,3 m ²	ENOSMERNI NAGIBNI KESON Z DVOJNO KABINO 35 MAXI			ENOSMERNI NAGIBNI KESON Z DVOJNO KABINO 40 MAXI		
	140	160	180	140	160	180
Motor Multijets (KM)	140	160	180	140	160	180
Različica	295.C9N + OPT 4G5	295.C9Q + OPT 4G5	295.C9S + OPT 4G5	295.H9N + OPT 4G5	295.H9Q + OPT 4G5	295.H9S + OPT 4G5
Največja skupna masa (kg)	3500	3500	3500	4150	4150	4150
Lastna masa vozila (kg)	2593	2608	2608	2593	2608	2608
Nosilnost (kg)	907	892	892	1557	1542	1542
Različica	295.C9P + OPT 4G5	295.C9R + OPT 4G5	295.C9T + OPT 4G5	295.H9P + OPT 4G5	295.H9R + OPT 4G5	295.H9T + OPT 4G5
Največja skupna masa (kg)	3500	3500	3500	4150	4150	4150
Lastna masa vozila (kg)	2608	2608	2608	2608	2608	2608
Nosilnost (kg)	892	892	892	1542	1542	1542



STROKOVNJAK KOT VI

www.fiatprofessional.si

SPLOŠNA GARANCIJA

Splošna garancija traja **24 mesecev** od datuma izročitve vozila kupcu, brez omejitve prevoženih kilometrov. V okviru te garancije je proizvajalec (serviser) dolžan ponovno vzpostaviti učinkovitost delov, neuporabnih ali neučinkovitih zaradi tovarniške napake, z zamenjavo z originalnimi nadomestnimi deli Fiat Professional oziroma z njihovim brezplačnim popravilom.

ORIGINALNI NADOMESTNI DELI IN OBNOVLJENI ORIGINALNI NADOMESTNI DELI

Originalni nadomestni deli zagotavljajo zanesljivost in tehnološko kakovost, ki sta potrebni za brezskrbno vožnjo. Nastali so namreč na popolnoma enak način kot deli, ki se uporabljajo pri prvi vgradnji. Slednjim so povsem identični tudi glede števila preizkusov, opravljenih med izdelavo in obnavljanjem. Uporaba originalnih nadomestnih delov pripomore, da se zmogljivosti vozila sčasoma ne poslabšajo. Eno izmed najpomembnejših pravil za skrbno vzdrževanje vozila je torej uporaba originalnih nadomestnih delov Fiat Professional. Prepoznali jih boste po značilni embalaži, na voljo pa so izključno pri pooblaščenih servisni mreži Fiat Professional. Kakovost in pravilno izbiro originalnih nadomestnih delov Fiat Professional jamčijo vrhunski strokovnjaki, ki pri svojem delu uporabljajo naj sodobnejšo opremo. Njena uporaba pa zagotavlja hitro in učinkovito storitev. Garancija originalnih nadomestnih in obnovljenih originalnih nadomestnih delov velja 36 mesecev, pod pogojem, da so vgrajeni pri pooblaščenih servisni mreži. V nasprotnem primeru velja garancija 24 mesecev.

JAMSTVO FIT

Redno vzdrževanje vozila je vitalnega pomena za dobro kondicijo vašega vozila in za varno vožnjo. Pri vožnji v Sloveniji veljajo pogoji, ki jih stroka označuje kot težje (klimatske razmere, krajše relacijske vožnje, pretežno mestne vožnje, ipd.), zato je redno servisiranje potrebno izvajati pogosteje in upoštevati časovne omejitve ne glede na število prevoženih kilometrov.

JAMSTVO 5 PLUS



Jamstvo 5 Plus je zagotovilo o kakovosti vozil Fiat Professional, saj priča o našem zaupanju, ki temelji na dolgoletnih pozitivnih izkušnjah. Jamstvo 5 Plus prejmete brezplačno ob nakupu novega vozila Fiat Professional v primeru FIAT PROFESSIONAL Financiranja pri Summit Leasing, omogoča pa vam brezskrbno uporabo vašega vozila tudi po izteku 2-letne splošne garancije, vse do 5. leta starosti ali do skupno 120.000 prevoženih kilometrov (velja pogoj, ki nastopi prej). Jamstvo 5 Plus prinaša številne prednosti, ki poskrbijo, da na kilometre, prevožene z vozilom Fiat Professional, ostanejo izključno prijetni spomini:

- prihranek pri vzdrževanju vozila, saj ste zavarovani pred nepredvidenimi stroški popravil;
- vzdrževanje vozila v pooblaščenih servisni mreži s strokovno usposobljenim kadrom ter uporaba originalnih nadomestnih delov, kar še dodatno podaljšuje življenjsko dobo vozila in skrbi za maksimalno zmogljivost;
- številne ugodnosti Asistenca Fiat Professional, ki vam zagotavlja 24-urno pomoč doma in na cesti;
- dodana vrednost pri nadaljnji prodaji vozila, saj je Jamstvo 5 Plus prenosljivo.

Z Jamstvom 5 Plus vam ostane le ena skrb – redno vzdrževanje vozila Fiat Professional.

ASISTENCA FIAT PROFESSIONAL

Asistenca Fiat Professional je sestavni del programa prednostnega servisa na cesti, ki pripada le lastnikom vozil Fiat Professional, kupljenih v pooblaščenih prodajni mreži Fiat Professional. Asistenca Fiat Professional nudi po vsej Evropi niz ugodnosti, vključno z najemom vozila, popravilom vozila in hotelsko namestitvijo.

Avto Triglav d.o.o., Ljubljana izvaja Asistenca Fiat Professional s pogodbenim partnerjem AMZS, saj je tako na voljo široka mreža centrov nujne pomoči, kjer so 24 ur vsak dan v letu na voljo njihovi operaterji, ki vam bodo posredovali informacije o servisni mreži Fiat Professional.

Povprečna poraba goriva: 20 – 9,2 l/100 km. Emisije CO₂: 411 – 242 g/km. Uradna vrednost emisijske stopnje: Euro 6d. Specifične emisije NOx: 0,678 – 0,034 g/km. Vrednost specifične emisije trdnih delcev pri dizelskih motorjih: 0,00324 – 0,00014 g/km. Ogljikov dioksid (CO₂) je najpomembnejši toplogredni plin, ki povzroča globalno segrevanje. Emisije onesnaževal zunanega zraka iz prometa pomembno prispevajo k poslabšanju kakovosti zunanega zraka. Prispevajo zlasti k čezmerno povišanim koncentracijam prizemnega ozona, delcev PM₁₀ in PM_{2,5} ter dušikovih oksidov. Avto Triglav d.o.o., Ljubljana, Dunajska cesta 122, SI-1000 Ljubljana.

Ta katalog je publikacija družbe FCA, skupine Stellantis. V katalogu navedena vsebina in slike so bile pravilne v času priprave za tisk. Družba FCA in Avto Triglav d.o.o., Ljubljana lahko pri modelih, opisanih v tem katalogu, v kateremkoli trenutku vnese spremembe zaradi tehničnih ali komercialnih vzrokov. Podatki, vsebovani v tem katalogu, so zgolj informativnega značaja. O obvezujočem zadnjem stanju se pozanimajte pri svojem prodajalcu vozil Fiat Professional.

Avto Triglav d.o.o., Ljubljana, 02/2022.