



**DUCATO**

**EASY PRO**

**FURGON**

**CENIK VOZIL, OPREMA IN TEHNIČNI PODATKI**

**OKTOBER 2023**

**FIAT**  
PROFESSIONAL

# CENIK VOZIL - DUCATO EASY PRO

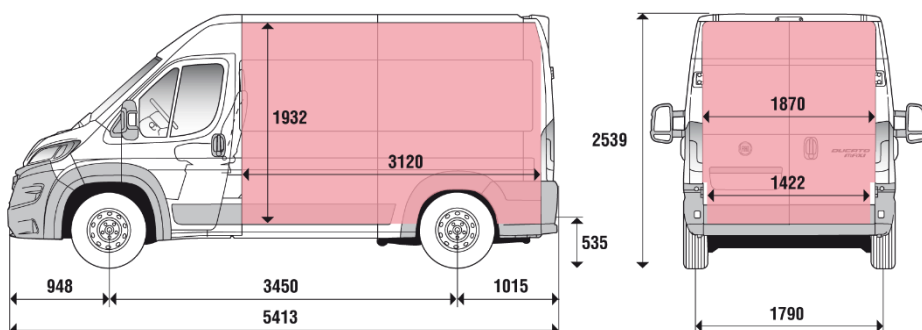
KODA ZA NAROČANJE	Ducato Furgon Light Easy Pro	NAJVEČJA SKUPNA MASA (kg)	DOLŽINA VIŠINA	PROSTORNINA TOVORNEGA PROSTORA	MOTORNA RAZLIČICA	CENA VOZILA (brez DDV)	CENA VOZILA (z DDV)	DODATNI POPUST OB FINANCIRANJU (z DDV)	CENA VOZILA S POPUSTOM 1.500 EUR OB FINANCIRANJU (z DDV)	CENA VOZILA S POPUSTOM 1.500 EUR OB FINANCIRANJU (brez DDV)	CENA VOZILA (z DDV) PRED SPREMEMBO
290.AGQ.7	Furgon 35L	3.500	L2 H2	11,5 m3	2.2 BlueHDi 140	25.041	30.550	1.500	29.050	23.811	32.550
290.BGQ.7	Furgon 35L	3.500	L3 H2	13 m3	2.2 BlueHDi 140	25.803	31.480	1.500	29.980	24.574	33.480
290.BAQ.7	Furgon 35L	3.500	L3 H3	15 m3	2.2 BlueHDi 140	26.566	32.410	1.500	30.910	25.336	34.410

Pridržujemo si pravico, da kadarkoli in brez predhodne najave spremenimo cene, opremo in tehnične podatke. O obvezujočem zadnjem stanju se pozanimajte pri svojem prodajalcu. Cene so v evrih in vsebujejo davek na dodano vrednost.

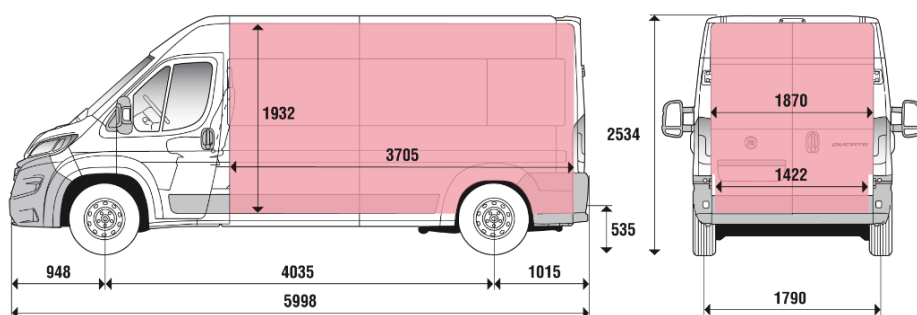
# DIMENZIJE VOZILA IN TOVORNEGA PROSTORA

**DUKATO**

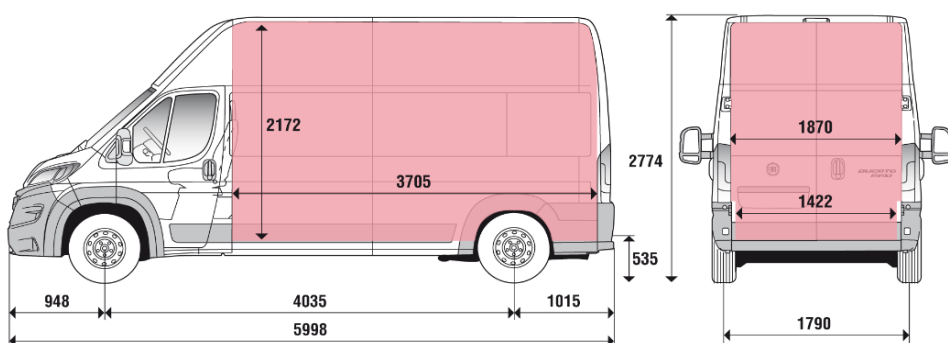
## FURGON - L2H2 - 11,5 M<sup>3</sup>



## FURGON - L3H2 - 13 M<sup>3</sup>



## FURGON - L3H3 - 15 M<sup>3</sup>



# OPIS SERIJSKE OPREME

**DUCATO**

## EASY PRO

01P	Opozorilnik za vzvratno vožnjo ('piskač')
025	Ročna klimatska naprava
041	Električno nastavljiva in ogrevana zunanja vzvratna ogledala
188	Oblazinjeni vzglavniki
132	Voznikov sedež s podporo v ledvenem delu + naslon za roko
149	Predelna stena med kabino in tovornim prostorom brez okna
48V	Avtoradio DAB s sistemom Bluetooth®
245	Ukazne tipke za upravljanje avtoradia
293	Dvosedežna sovoznikova klop
392	ESP + ASR + Hill Holder + LAC (Load Adaptive Control)
499	Kit za polnjenje pnevmatik (Fix&Go)
4B0	Držalo za plastenke / pločevinke v osrednjem delu
500	Varnostna blazina za voznika
508	Parkirni senzorji zadaj
692	Dnevne luči
734	Stranske pritrtilne kljuge za zadrževanje prtljage
03C	Hidravlični servoojačevalnik volana
738	Rezervoar za gorivo 90 litrov
MXK	Obroba sprednje maske v sivi barvi
NHR	Tempomat Cruise Control z omejevalnikom hitrosti



# TEHNIČNI PODATKI

**DUCATO**

Motor	Prostornina motorja (cm <sup>3</sup> )	Moč motorja	Navor
2.2 BlueHDi 140 MT6	2.179	103 kW (139) pri 3.750 vrt./min	340 Nm pri 1.650 vrt./min



## CENIK VOZIL

Maloprodajna cena (MPC) vključuje DDV (davek na dodano vrednost) in DMV (davek na motorna vozila). Cene so informativne narave. Stroški transporta in priprave vozila (PDI) so vključeni v maloprodajno ceno vozila. Pridržujemo si pravico, da kadarkoli in brez predhodne najave spremenimo cene, opremo in tehnične podatke. O obvezujočem zadnjem stanju se pozanimajte pri svojem prodajalcu. Vrednosti emisij CO<sub>2</sub> so informativne. Dodatni popust velja le v primeru financiranja pri Summit Leasing, d.o.o.

Ogljikov dioksid (CO<sub>2</sub>) je najpomembnejši toplogredni plin, ki povzroča globalno segrevanje. Emisije onesnaževal zunanega zraka iz prometa prispevajo k poslabšanju kakovosti zunanega zraka. Prispevajo zlasti k čezmerno povišanim koncentracijam prizemnega ozona, delcev PM10 in PM2,5 ter dušikovih oksidov. Več informacij o porabi goriva je na voljo na strani s tehničnimi podatki. Podrobne okoljske informacije o novih osebnih avtomobilih najdete v priročniku o varčni porabi goriva, emisijah CO<sub>2</sub> zunanega zraka, ki ga lahko pridobite na prodajnem mestu. Slike so informativne in služijo le za orientacijo, saj tisk ne more poustvariti dejanskih barv vozil in sedežnih prevlek.

**Cenik velja od: 05.10.2023 in velja do 31.12.2023 oz. do preklica in izdaje novega cenika.**

## SPLOŠNA GARANCIJA

Splošna garancija traja 24 mesecev od datuma izročitve vozila kupcu, brez omejitve prevoženih kilometrov. V okviru te garancije je proizvajalec (serviser) dolžan ponovno vzpostaviti učinkovitost delov, neuporabnih ali neučinkovitih zaradi tovarniške napake, z zamenjavo z originalnimi nadomestnimi deli Fiat oziroma z njihovim brezplačnim popravilom.



## JAMSTVO 5 PLUS

Jamstvo 5 Plus je zagotovilo o kakovosti vozil Fiat Professional, saj priča o našem zaupanju, ki temelji na dolgoletnih pozitivnih izkušnjah. Jamstvo 5 Plus prejmete ob nakupu novega vozila Fiat Professional s financiranjem pri Summit Leasing, omogoča pa vam brezskrbno uporabo vašega vozila tudi po izteku 2-letne splošne garancije, vse do 5. leta starosti ali do skupno 120.000 prevoženih kilometrov (velja pogoj, ki nastopi prej).

Jamstvo 5 Plus prinaša številne prednosti, ki poskrbijo, da na kilometre, prevožene z vozilom Fiat Professional, ostanejo izključno prijetni spomini:

- prihranek pri vzdrževanju vozila, saj ste zavarovani pred nepredvidenimi stroški popravil;
- vzdrževanje vozila v pooblaščenih servisnih mrežih s strokovno usposobljenim kadrom ter uporaba originalnih nadomestnih delov, kar še dodatno podaljšuje življenjsko dobo vozila in skrbi za maksimalno zmogljivost;
- številne ugodnosti storitve Asistenca Fiat Pro, ki vam zagotavlja 24-urno pomoč doma in na cesti;
- dodana vrednost pri nadaljnji prodaji vozila, saj je storitev Fiat 5 Plus prenosljiva.

Z jamstvom 5 Plus vam ostane le ena skrb – redno vzdrževanje vozila Fiat.

## ORIGINALNI NADOMESTNI DELI IN OBNOVLJENI ORIGINALNI NADOMESTNI DELI

Originalni nadomestni deli zagotavljajo zanesljivost in tehnološko kakovost, ki sta potrebni za brezskrbno vožnjo. Nastali so namreč na popolnoma enak način kot deli, ki se uporabljajo pri prvi vgradnji. Slednjim so povsem identični tudi glede števila preizkusov, opravljenih med izdelavo in obnavljanjem. Uporaba originalnih nadomestnih delov pripomore, da se zmogljivosti vozila sčasoma ne poslabšajo. Eno izmed najpomembnejših pravil za skrbno vzdrževanje vozila je torej uporaba originalnih nadomestnih delov Fiat Professional. Prepoznali jih boste po značilni embalaži, na voljo pa so izključno pri pooblaščenih servisnih mrežih Fiat Professional. Kakovost in pravilno izbiro originalnih nadomestnih delov Fiat jamčijo vrhunski strokovnjaki, ki pri svojem delu uporabljajo naj sodobnejšo opremo. Njena uporaba pa zagotavlja hitro in učinkovito storitev.

Garancija originalnih nadomestnih in obnovljenih originalnih nadomestnih delov velja 36 mesecev, pod pogojem, da so vgrajeni pri pooblaščenih servisnih mrežih. V nasprotnem primeru velja garancija 24 mesecev.

## ASISTENCA FIAT

Asistenca Fiat Pro je sestavni del programa prednostnega servisa na cesti, ki pripada le lastnikom vozil Fiat Professional, kupljenih v pooblaščenih prodajnih mrežih Fiat Professional. Asistenca Fiat Pro nudi po vsej Evropi niz ugodnosti, vključno z najemom vozila, popravilom vozila in hotelsko namestitvijo. Avto Triglav d.o.o., Ljubljana izvaja Asistenca Fiat Pro s pogodbenim partnerjem AMZS, saj je tako na voljo široka mreža centrov nujne pomoči, kjer so 24 ur vsak dan v letu na voljo njihovi operaterji, ki vam bodo posredovali informacije o servisni mreži Fiat Professional.

## FIAT FIT

Redno vzdrževanje vozila je vitalnega pomena za dobro kondicijo vašega vozila in za varno vožnjo. Pri vožnji v Sloveniji veljajo pogoji, ki jih stroka označuje kot težje (klimatske razmere, krajše relacijske vožnje, pretežno mestne vožnje, ipd.), zato je redno servisiranje potrebno izvajati pogosteje in upoštevati časovne omejitve ne glede na število prevoženih kilometrov.

**Avto Triglav d.o.o., Ljubljana, član skupine Emil Frey**

Baragova ulica 7D, SI-1000 Ljubljana

T: +386 1 588 34 00 • info@avto-triglav.si



AVTO TRIGLAV